
ФЕДЕРАЛЬНОЕ АГЕНТСТВО
ПО ТЕХНИЧЕСКОМУ РЕГУЛИРОВАНИЮ И МЕТРОЛОГИИ



НАЦИОНАЛЬНЫЙ
СТАНДАРТ
РОССИЙСКОЙ
ФЕДЕРАЦИИ

ГОСТ Р
57354—
2016/
EN 1337-3:2005

Опоры строительных конструкций

Часть 3

ОПОРЫ ЭЛАСТОМЕРНЫЕ

Технические условия

(EN 1337-3:2005,
Structural bearings — Part 3: Elastomeric bearings,
IDT)

Издание официальное



Москва
Стандартинформ
2017

Предисловие

1 ПОДГОТОВЛЕН структурным подразделением Акционерного общества «Научно-исследовательский центр «Строительство» АО «НИЦ «Строительство» Центральным научно-исследовательским, проектно-конструкторским и технологическим институтом им. В. А. Кучеренко (ЦНИИСК им. В.А. Кучеренко) на основе официального перевода на русский язык англоязычной версии указанного в пункте 4 европейского стандарта, который выполнен Федеральным государственным унитарным предприятием «Российский научно-исследовательский центр информации по стандартизации, метрологии и оценке соответствия» (ФГУП «СТАНДАРТИНФОРМ»)

2 ВНЕСЕН Техническим комитетом по стандартизации ТК 465 «Строительство»

3 УТВЕРЖДЕН И ВВЕДЕН В ДЕЙСТВИЕ Приказом Федерального агентства по техническому регулированию и метрологии от 13 декабря 2016 г. № 2024-ст

4 Настоящий стандарт идентичен европейскому стандарту EN 1337-3:2005 «Опоры эластомерные» (EN 1337-3:2005 «Structural bearings — Part 3: Elastomeric bearings», IDT).

Наименование настоящего стандарта изменено относительно наименования указанного европейского стандарта для приведения в соответствие с ГОСТ Р 1.5—2012 (пункт 3.5).

При применении настоящего стандарта рекомендуется использовать вместо ссылочных международных и европейских стандартов соответствующие им межгосударственные стандарты, сведения о которых приведены в дополнительном приложении ДА

5 ВВЕДЕН ВПЕРВЫЕ

Правила применения настоящего стандарта установлены в статье 26 Федерального закона от 29 июня 2015 г. № 162-ФЗ «О стандартизации в Российской Федерации». Информация об изменениях к настоящему стандарту публикуется в ежегодном (по состоянию на 1 января текущего года) информационном указателе «Национальные стандарты», а официальный текст изменений и поправок — в ежемесячном информационном указателе «Национальные стандарты». В случае пересмотра (замены) или отмены настоящего стандарта соответствующее уведомление будет опубликовано в ближайшем выпуске ежемесячного информационного указателя «Национальные стандарты». Соответствующая информация, уведомление и тексты размещаются также в информационной системе общего пользования — на официальном сайте Федерального агентства по техническому регулированию и метрологии в сети Интернет (www.gost.ru)

© Стандартинформ, 2017

Настоящий стандарт не может быть полностью или частично воспроизведен, тиражирован и распространен в качестве официального издания без разрешения Федерального агентства по техническому регулированию и метрологии

Содержание

1 Область применения	1
2 Нормативные ссылки	1
3 Термины, определения, обозначения и сокращения	2
3.1 Термины и определения	2
3.2 Обозначения	3
3.3 Сокращения	5
4 Требования	5
4.1 Основные принципы	5
4.2 Функциональные требования	5
4.3 Требования к рабочим характеристикам изготовленной опоры	6
4.4 Свойства материала	10
5 Правила проектирования	12
5.1 Основные принципы	12
5.2 Расчетные значения воздействий	13
5.3 Армированная эластомерная опора	13
5.4 Неармированная эластомерная опора	20
5.5 Неармированные ленточные опоры	20
5.6 Эластомерные опоры со скольжением	21
6 Технические условия производства	21
6.1 Размер в плане	21
6.2 Толщина эластомерных слоев	21
6.3 Стальная пластина для многослойных опор	22
7 Специальные требования	22
7.1 Основание для устройства опоры. Допуски по площади контакта со строением	23
7.2 Способы размещения опор	23
7.3 Маркировка и таблички	23
8 Оценка соответствия	23
8.1 Общие принципы	23
8.2 Контроль строительного изделия и процесса его изготовления	24
8.3 Выборка образцов	24
8.4 Несоблюдение технических условий	25
9 Критерии для штатных осмотров	26
Приложение А (обязательное) Эллиптические опоры	28
Приложение В (обязательное) Коэффициент ограничения кручения	29
Приложение С (обязательное) Максимальная расчетная деформация в многослойных опорах	30
Приложение D (справочное) Поправки к модулю сдвига	31
Приложение E (справочное) Стандартная схема расчета опоры	32
Приложение F (обязательное) Метод определения модуля сдвига	35
Приложение G (обязательное) Метод испытания сцепления при сдвиге	38
Приложение H (обязательное) Метод испытаний на сжатие	41
Приложение I (обязательное) Метод испытаний на сжатие с использованием повторяющейся нагрузки	44
Приложение J (обязательное) Метод испытаний при действии внецентренной нагрузки	46
Приложение K (обязательное) Метод испытаний восстанавливающего момента	49
Приложение L (обязательное) Метод испытания озоностойкости	51
Приложение M (обязательное) Метод испытания сцепления при сдвиге для поверхности раздела ПТФЭ/эластомерный материал	54
Приложение N (обязательное) Заводской контроль производственного процесса	57
Приложение ZA (справочное) Разделы настоящего стандарта, касающиеся действия Директивы ЕС о строительных изделиях	59
Приложение DA (справочное) Сведения о соответствии ссылочных международных и европейских стандартов межгосударственным стандартам	67

Опоры строительных конструкций

Часть 3

ОПОРЫ ЭЛАСТОМЕРНЫЕ

Технические условия

Structural bearings. Part 3. Elastomeric bearings. Specifications

Дата введения — 2017—07—01

1 Область применения

Настоящий стандарт распространяется на эластомерные опоры, содержащие дополнительные элементы или без них, расширяющие область применения опор. Например, плоские элементы скольжения, попадающие под действие EN 1337-2, или поверхности скольжения, описанные в 4.4.4, используемые в конструкциях мостов или в других сооружениях с сопоставимыми условиями для опорной поверхности.

Настоящий стандарт относится к эластомерным опорам, имеющим размеры в плане до 1200 × 1200 мм и не попадающим в разряд эластомерных опор, изготовленных из эластомерных материалов, отличных от перечисленных в 4.4.1. Это относится к опорам А, В, С пластинчатого типа, опорам D и E пластинчатого типа со скольжением, опорным пластинам и ленточным опорам типа F.

Настоящий стандарт касается опор, предназначенных для использования при диапазоне рабочих температур от минус 25 °С до плюс 50 °С и в течение коротких периодов времени до плюс 70 °С.

Общеизвестно, что температура воздуха в некоторых регионах ниже минус 25 °С.

В ряде случаев наблюдаются крайне низкие рабочие температуры (ниже минус 40 °С). Важно, чтобы характеристики опор соответствовали характеристикам модулей упругости при крайне низкой температуре (см. 4.3.1.3, и приложение E).

2 Нормативные ссылки

Документы, представленные ниже, необходимы при использовании настоящего стандарта. Для устаревшей информации применяется только указанный выпуск. Текущая информация содержится в последнем выпуске издания (включающем все изменения).

EN 1337-1:2000, Structural bearings — Part 1: General design rules (Опоры строительных конструкций. Часть 1. Общие правила проектирования)

EN 1337-2:2004, Structural bearings — Part 2: Sliding elements (Опоры строительных конструкций. Часть 2. Элементы скольжения)

EN 1337-8, Structural bearings — Part 8: Guide Bearings and Restraint Bearings (Опоры строительных конструкций. Часть 8. Опоры направляющие и ограничительные)

EN 1337-9:1997, Structural bearings — Part 9: Protection (Опоры строительных конструкций. Часть 9. Защита)

EN 1337-10, Structural bearings — Part 10: Inspection and maintenance (Опоры строительных конструкций. Часть 10. Контроль и техническое обслуживание)

EN 1337-11, Structural bearings — Part 11: Transport, storage and installation (Опоры строительных конструкций. Часть 11. Транспортирование, хранение и монтаж)

EN 10025-1, Hot rolled products of structural steels — Part 1: General technical delivery conditions (Горячекатаная продукция из конструкционных сталей. Часть 1. Общие технические условия поставки)

EN 10025-2, Hot rolled products of structural steels — Part 2: Technical delivery conditions for non-alloy structural steels (Горячекатаная продукция из конструкционных сталей. Часть 2. Технические условия поставки нелегированных конструкционных сталей)

ISO 34-1, Rubber, vulcanized or thermoplastic — Determination of tear strength — Part 1: Trouser, angle and crescent test pieces (Каучук вулканизированный или термопластичный. Определение прочности на разрыв. Часть 1. Раздвоенные, угловые и серповидные образцы)

ISO 37, Rubber, vulcanized or thermoplastic. — Determination of tensile stress-strain properties (Каучук вулканизированный или термопластичный. Определение упруго-прочностных свойств при растяжении)

ISO 48, Rubber, vulcanized or thermoplastic — Determination of hardness (hardness between 10 IRHD and 100 IRHD) [(Каучук вулканизированный или термопластичный. Определение твердости), (твердость от 10 IRHD до 100 IRHD)]

ISO 188, Rubber, vulcanized or thermoplastic — Accelerated ageing and heat resistance tests (Каучук вулканизированный или термопластичный. Испытание на ускоренное старение и терлостойкость)

ISO 815, Rubber, vulcanized or thermoplastic — Determination of compression set at ambient, elevated or low temperatures (Каучук вулканизированный или термопластичный. Определение остаточной деформации сжатия при нормальной, повышенной и низкой температурах)

ISO 1431-1, Rubber, vulcanized or thermoplastic — resistance to ozone cracking — Part 1: static and dynamic strain test (Каучук вулканизированный или термопластичный. Стойкость к растрескиванию под действием озона. Часть 1. Определение деформации в статических и динамических условиях)

3 Термины, определения, обозначения и сокращения

3.1 Термины и определения

В настоящем стандарте применены термины по EN 1337-1:2000, а также следующие термины с соответствующими определениями:

3.1.1 **партия** (batch): Отдельный состав или смесь эластомерных компонентов при их использовании для изготовления опор, или число идентичных компонентов, произведенных при одних и тех же настройках оборудования.

3.1.2 **эластомерный элемент** (elastomer): Макромолекулярный материал, который почти полностью восстанавливает свои первоначальные размеры и форму после существенной деформации, вызванной действием слабых горизонтальных нагрузок после их снятия. В настоящем стандарте определяется состав, который будет использоваться для производства эластичного элемента или элементов.

3.1.3 **эластомерная опора** (elastomeric bearing): Опора, состоящая из блока вулканизированного эластичного материала, который может быть усилен с помощью одной или более стальных пластин.

3.1.4 **армированная опора** (laminated bearing): Эластомерная опора, имеющая внутреннее усиление с помощью одной или более стальных пластин, химически связанных во время вулканизации.

3.1.5 **неармированная эластомерная опора** (plain pad bearing): Эластомерная опора, состоящая из цельного блока вулканизированного эластомера без внутренних пластин.

3.1.6 **скользящая опора** (sliding elastomeric bearing): Опора, имеющая на верхней стороне слой политетрафторэтилена (ПТФЭ), который может быть вулканизирован непосредственно на наружный слой эластичного материала или закреплен на стальной пластине, где он находится в контакте с пластиной скольжения.

3.1.7 **пластина скольжения** (sliding plate): Верхний элемент опоры, который непосредственно контактирует с поверхностью скольжения опоры. Это может быть:

- отдельный элемент, сделанный из аустенитной стали;
- тонкий лист аустенитной стали, установленный на мягкую низкоуглеродистую сталь, поддерживающий пластину;
- тонкий лист аустенитной стали из мягкой низкоуглеродистой стали, соединенный с эластомерным промежуточным слоем с помощью вулканизации и поддерживающий пластину.

3.1.8 **ленточная опора** (strip bearing): Плоская опорная пластина, в которой длина в десять раз и более превышает ширину.

3.1.9 **верхняя поверхность скольжения** (top sliding surface): Поверхность из политетрафторэтилена, вулканизированная на эластомерной опоре, в контакте с пластиной скольжения, которая допускает относительное поступательное смещение.

3.2 Обозначения

3.2.1 Прописные латинские буквы

A	Полная площадь эластомерной опоры	мм ²
A'	Эффективная площадь пластинчатой опоры (площадь стальных пластин)	мм ²
A _r	Уменьшенная эффективная площадь эластомерной опоры	мм ²
C _c	Жесткость опоры на сжатие	Н/мм
D	Полный диаметр круговой опоры	мм
D'	Эффективный диаметр круговой пластинчатой опоры	мм
E	Модуль упругости	МПа
E _b	Модуль объемной упругости	МПа
E _{cs}	Условный модуль упругости	МПа
E _d	Действие расчетной нагрузки	Н; кН
F _{xd} , V _{yd}	Горизонтальные расчетные нагрузки	Н; кН
F _{xy}	Максимальная результирующая горизонтальная сила, полученная путем сложения векторов v _x и v _y	Н; кН
F _{zd}	Вертикальная расчетная нагрузка	Н; кН
G	Номинальное значение условного модуля сдвига эластомерной опоры	МПа
G _{dyn}	Условный модуль сдвига эластомерной опоры при динамических нагрузках	МПа
G _e	Модуль сдвига эластичного материала	МПа
G _g	Условный модуль сдвига эластомерной опоры, определенный в результате испытания	МПа
K _{ce}	Коэффициент деформации, обусловленный сжимающей нагрузкой, действующей на эллиптическую опору	
K _{de}	Коэффициент вертикального прогиба под нагрузкой для эллиптической опоры	
K _{se}	Коэффициент восстанавливающего момента для эллиптической опоры	
K _f	Коэффициент трения	
K _h	Коэффициент индуцированных растягивающих напряжений в стальной пластине	
K _L	Коэффициент типовой нагрузки	
K _m	Коэффициент момента	
K _p	Поправочный коэффициент напряжения для металлических пластин	
K _r	Коэффициент поворота	
K _s	Коэффициент восстанавливающего момента	
M _e	Экспериментальное значение восстанавливающего момента	Н мм.кН м
M _d	Расчетное значение восстанавливающего момента	Н мм.кН м
R _d	Расчетное значение сопротивления	МПа
R _{xy}	Результирующая реакция, противодействующая поступательному перемещению	
S	Коэффициент формы	
S ₁	Коэффициент формы для наиболее толстых слоев	
S _d	Расчетное значение результирующей внутренней силы или момента соответствующих векторов нескольких внутренних сил или моментов	
T _o	Усредненная полная начальная толщина опоры, не считая верхнее и нижнее покрытия	мм
T _b	Полная номинальная толщина опоры	мм
T _{bo}	Средняя полная начальная толщина опоры	мм

T_e	Полная номинальная толщина эластичного слоя	мм
T_q	Усредненная полная начальная толщина эластичного слоя при сдвиге, включая верхнее и нижнее покрытия, если они не ограничены для сдвига	мм
3.2.2 Латинские строчные буквы		
a	Габаритная ширина опоры (наименьший размер прямоугольной опоры)	мм
a_e	Малая ось эллипса эллиптической опоры	
a'	Эффективная ширина пластинчатой опоры (ширина стальной пластины)	мм
b	Габаритная длина опоры (наибольший размер прямоугольной опоры)	мм
b_e	Большая ось эллиптической опоры	
b'	Эффективная длина пластинчатой опоры (длина стальной пластины)	мм
c	Жесткость при сжатии	Н/мм
f_y	Предел текучести стали	Н/мм ²
l_p	Периметр эластомерной опоры, свободный от действия нагрузок	
n	Число эластомерных слоев	
t	Толщина плоской опорной пластины или ленточной опоры	мм
t_e	Эффективная толщина сжатого эластичного слоя	мм
t_ξ	Толщина отдельного слоя эластичного материала в пластинчатой опоре	мм
t_p	Толщина слоя ПТФЭ	мм
t_s	Толщина стальной пластины	мм
t_{so}	Толщина внешней стальной пластины	мм
v_{cd}	Полный прогиб	мм
v_x	Максимальное горизонтальное относительное смещение в направлении размера a	мм
v_y	Максимальное горизонтальное относительное смещение в направлении размера b	мм
v_z	Вертикальное перемещение/отклонение	мм
v_{xy}	Максимальное результирующее горизонтальное относительное смещение, полученное путем сложения векторов v_x и v_y	мм
3.2.3 Греческие буквы		
α	Угол поворота опоры	рад
α_a	Угол поворота вокруг ширины a прямоугольной опоры	рад
α_b	Угол поворота вокруг длины b прямоугольной опоры	рад
α_{ab}	Результирующий угол поворота вокруг ширины a и длины b прямоугольной опоры	рад
α_d	Угол поворота вокруг диаметра D круговой опоры	рад
γ_m	Парциальный запас прочности для несущей способности	
δ	Вертикальный прогиб отдельного слоя эластичного материала	мм
Σ	Сумма значений	
$\epsilon_{\alpha d}$	Относительная деформация в эластичном слое, обусловленная угловым поворотом	
ϵ_{cd}	Относительная деформация в эластичном слое, обусловленная сжимающими нагрузками	
ϵ_{qd}	Относительная деформация в эластичном слое, обусловленная поступательными перемещениями	
ϵ_{td}	Полная номинальная относительная деформация в эластичном слое	
ϵ_z	Относительная деформация при сжатии опоры	
μ_d	Расчетный коэффициент трения	

μ_e	Коэффициент трения для эластичного материала	
σ_c	Напряжение сжатия.....	МПа
σ_m	Среднее значение напряжения сжатия	МПа
σ_s	Напряжение в стали при растяжении	МПа
τ	Напряжение при сдвиге	МПа

3.2.4 Нижние индексы

d	— расчет;
$d_{\text{дн}}$	— динамический;
\max	— максимум;
\min	— минимум;
t	— сумма;
U	— в абсолютном предельном состоянии.

3.3 Сокращения

В настоящем стандарте использованы следующие сокращения:

ПХК	— полихлоропреновый каучук;
ХК	— хлоропреновый каучук;
НК	— натуральный каучук;
ПТФЭ	— политетрафторэтилен;
ПЭН	— предел эксплуатационной надежности;
АПС	— абсолютное предельное состояние;
$\rho_{\text{рhm}}$	— 1100000000 часть объема.

4 Требования

4.1 Основные принципы

Уровень качества, требуемый для эластомерной опоры, главным образом определяется в терминах рабочих характеристик продукта с помощью предельных значений измеряемых характеристик изготовленных опор.

Технические данные материалов, из которых должна быть произведена опора, дополняют основные требования.

Чтобы гарантировать соответствующие уровни рабочих характеристик, также необходимо соблюдать следующие стандарты серии ЕН 1337:

- часть 1: Основные правила проектирования;
- часть 2: Элементы скольжения;
- часть 8: Опоры направляющие;
- часть 9: Защита;
- часть 10: Контроль и техническое обслуживание;
- часть 11: Транспортирование, хранение и монтаж.

4.2 Функциональные требования

Эластомерные опоры должны проектироваться и изготавливаться в качестве конструктивных элементов, поглощающих горизонтальные перемещения в любом направлении и углы поворота относительно вертикальной оси с помощью упругой деформации, обусловленной передаваемыми от одного конструктивного элемента к другому расчетными нагрузками, компенсирующими расчетные перемещения, определенные при расчетном анализе.

Они могут быть скомбинированы с дополнительными элементами опоры, для расширения области их применения. Например, элемент скольжения: или временный, или постоянный, или система ограничений в любом направлении.

Эластомерные опоры должны работать соответствующим образом в случаях, когда они эксплуатируются при нормальных внешних условиях и обслуживании на всем протяжении расчетного срока

службы. В случаях, когда возникает нарушение внешних условий и условий эксплуатации, необходимо предпринимать дополнительные меры предосторожности (см. ЕН 1337-9). Условия должны быть точно определены.

Эластомерные опоры проектируются для снижения перемещений при сдвиге. При этом не допускается использовать их в качестве элемента, обеспечивающего постоянное сопротивление постоянно действующей внешней горизонтальной силе.

4.3 Требования к рабочим характеристикам изготовленной опоры

В разделе определяются все измеряемые характеристики изготовленных опор. Задаются методы испытания в виде типового испытания или плановой проверки, их частота и тип выборки образцов (см. раздел 8).

Примечание — Интервал изменения температур при лабораторных испытаниях был увеличен по сравнению с обычным, принимая во внимание тот факт, что свойства эластомерных материалов, используемых для опор, не значительно изменяются в диапазоне температур 15 °С и 30 °С. В случае расхождения результатов испытаний двух различных лабораторий, приоритет должны иметь результаты, полученные при температуре (23±2) °С.

4.3.1 Модуль сдвига

Модуль сдвига G_g представляет собой «условный модуль сдвига» эластомерных опор, определенный путем испытания при различных температурах или после старения опоры, в соответствии с методом, определенным в приложении F.

Примечание — См. приложение D.

4.3.1.1 Модуль сдвига при номинальной температуре

При номинальной температуре (23±2) °С значение G_g условного модуля сдвига должно совпадать с одним из значений представленных ниже:

$$G_g^* = 0,7 \text{ МПа}; \quad G_g = 0,9 \text{ МПа}; \quad G_g^* = 1,15 \text{ МПа}.$$

Типовые испытания должны выполняться при температуре (23 ± 2) °С, а для плановой проверки при температуре (23 ± 5) °С.

- Требования: значение модуля сдвига G_g , полученного в результате испытания, должно удовлетворять следующим интервалам:

$$G_g = (0,9 \pm 0,15) \text{ МПа};$$

$$G_g^* = (0,7 \pm 0,10) \text{ МПа};$$

$$G_g^* = (1,15 \pm 0,20) \text{ МПа}.$$

Поверхности образцов не должны иметь пор, трещин или повреждений, например, появившихся как следствие дефектов изготовления или вулканизации.

- Условия испытаний: испытания должны проводиться не ранее чем через день после вулканизации.

4.3.1.2 Модуль сдвига при низких температурах

При низких температурах условный модуль сдвига должен удовлетворять следующим требованиям:

- G_g при низкой температуре $\leq 3G_g$;

- испытание должно выполняться, как типовое испытание.

- Условия подготовки образцов к испытанию: распакованная опора должна охлаждаться струей воздуха в камере при температуре (-25 ± 2) °С, в течение 7 сут
Необходимо обеспечить свободную циркуляцию воздуха вокруг опоры

- Условия испытаний: в камере при температуре (-25 ± 2) °С или при максимальной температуре 25 °С при условии, что во время испытаний температура поверхности на краю опоры не превысит — 18 °С. Среднее давление: 6 МПа.

4.3.1.3 Модуль сдвига при очень низкой температуре

При очень низкой температуре условный модуль сдвига должен удовлетворять следующим требованиям:

- G_g при очень низкой температуре $\leq 3G_g$.
- испытание должно выполняться как типовое испытание.
- Условия подготовки образцов к испытанию: распакованная опора должна охлаждаться струей воздуха в камере при температуре $(-40 \pm 3)^\circ\text{C}$, в течение 7 сут.
Необходимо обеспечить свободную циркуляцию воздуха вокруг опоры.
- Условия испытаний: в камере при температуре $(-40 \pm 3)^\circ\text{C}$ или при максимальной температуре 25°C при условии, что во время испытаний температура на поверхности опоры не превысит -18°C . Среднее давление: 6 МПа.

4.3.1.4 Модуль сдвига после старения (3 сут при температуре 70°C)

При таком испытании (проводят как типовое испытание) определяется изменение условного модуля сдвига после ускоренного старения.

G_g после старения $\leq G_g$ перед старением + 0,15 МПа.

- Условия подготовки образцов к испытанию: распакованная опора должна храниться в горячей камере в течение 3 сут при $(70 \pm 2)^\circ\text{C}$.
Необходимо обеспечить свободную циркуляцию воздуха вокруг опоры.
- Условия испытаний: Испытание должно проводиться при лабораторной температуре $(23 \pm 5)^\circ\text{C}$, не ранее чем через 2 сут после конца процедуры старения.

4.3.2 Прочность связи при сдвиге

Прочность связи при сдвиге эластомерной опоры должна определяться в соответствии с методом, указанным в приложении G.

4.3.2.1 Прочность связи при сдвиге при температуре окружающей среды

При температуре $(23 \pm 5)^\circ\text{C}$ испытание на сцепление при сдвиге должно выполняться как типовое и плановое испытания.

- Требования: Кривая прогиба под действием нагрузки не должна иметь максимум или минимум до максимальной деформации при сдвиге, равный 2. При максимальной деформации на краю опоры должны отсутствовать сколы внутри эластичного слоя, обусловленные дефектами изготовления или контакта.
- Условия испытаний: Среднее давление: 12 МПа.

4.3.2.2 Прочность связи при сдвиге после старения (3 сут при температуре 70°C)

После старения испытание на сцепление при сдвиге должно выполняться как типовое испытание.

- Требования: как в 4.3.2.1;
- Условия подготовки образцов к испытанию и условия испытаний: как в 4.3.1.4.

4.3.3 Жесткость при сжатии

Жесткость при сжатии эластомерных опор должна определяться в соответствии с методом, указанным в приложении H.

При типовом испытании используют уровень 1 метода испытаний на сжатие в соответствии с 4.3.3.1.

При плановом испытании используют уровень 2 метода испытаний на сжатие в соответствии с 4.3.3.2.

Для конкретного проекта, если это задано проектировщиком, используется уровень 3 метода испытаний на сжатие в соответствии с 4.3.3.3.

4.3.3.1 Типовое испытание (уровень 1 метода испытания)

- Требования:
 - кривая прогиба под действием нагрузки не должна иметь максимум или минимум до максимальной расчетной нагрузки ($5G_g A'S / 1,5$);
 - при максимальной деформации на краю опоры должны отсутствовать сколы внутри эластичного слоя, например, обусловленные дефектами изготовления или сцепления;

- отсутствуют некондиционные пластины;
- условный модуль упругости E_{cs} должен быть зарегистрирован.
- Условия испытаний: условный модуль упругости E_{cs} должен определяться при температуре $(23 \pm 5)^\circ\text{C}$ в диапазоне 30 % и 100 % максимальной нагрузки $5G_d A'S / 1,5$.

4.3.3.2 Плановое испытание: Проверка на быстрое сжатие (уровень 2 метода испытания)

Данный метод испытания обычно проводится изготовителем, чтобы проверить наличие некондиционных стальных пластин, нарушений соединения в зоне границы раздела сталь/эластомерный материал, дефектов поверхности и выхода за пределы допуска по жесткости при действии максимальной нагрузки.

- Требования: Не должно быть визуального доказательства нарушений соединения, некондиционных стальных пластин или сколов в эластичном слое. Коробление эластичного слоя, обусловленное эффектами сдерживания смещений пластин, должно быть однородным.

- Условия испытаний: Опора приводится в заданное состояние предела эксплуатационной пригодности, определенное для температуры окружающей среды $(23 \pm 5)^\circ\text{C}$, под нагрузкой, и поддерживается в этом состоянии во время всего визуального осмотра на предмет наличия вышеуказанных дефектов. В местах, где возможно наличие дефектов, необходимо провести дополнительные соответствующие испытания. Во время выполнения данного испытания изменения в диапазоне от 30 % до 100 % максимальных нагрузок должны регистрироваться и использоваться для проверки совпадения значений жесткости.

4.3.3.3 Осмотр, проводимый при действии сжимающей нагрузки (уровень 3 метода испытания)

Данный тест выполняется для каждой опоры как часть обычного технологического процесса. Его главная цель состоит в том, чтобы устранить с помощью визуального контроля некачественные опоры быстрым и эффективным способом.

- Требования: Не должно быть визуального доказательства нарушения соединения, опорных пластин, расположенных с нарушением границ, или дефектов, развивающихся во время испытания на поверхности эластомера под максимальной нагрузкой. Сбор гофрировок к сдерживающим воздействиям пластин должен быть однородным.

- Условия испытаний: Используется состояние предела эксплуатационной пригодности под нагрузкой. Температура в помещении, в котором выполняется проверка опоры, не должна изменяться более чем на 10°C в течение всего испытания.

4.3.4 Несущая способность при действии повторяющейся нагрузки на сжатие

Несущая способность при действии повторяющейся нагрузки, сжимающей эластомерные опоры, должна определяться в соответствии с методом, указанным в приложении I.

- Требования: Модуль двухстороннего сжатия в состоянии динамической усталости должен быть меньше или равен модулю двухстороннего сжатия, определенному при состоянии динамической усталости +12 %.

- Условия испытаний: Не допускается наличие любых повреждений: дефекты сцепления, трещины и т. д.

- Условия испытаний: При лабораторной температуре $(23 \pm 2)^\circ\text{C}$. Подъем температуры в опоре во время проведения испытания не должен превышать 42°C . Соответствие этому требованию можно достичь путем корректировки частоты.

Число циклов: 2000000.

Частота: менее 3 Гц.

Во время испытания изменение давления должно происходить в следующем интервале значений:

- минимальное среднее давление: — 7,5 МПа;

- максимальное среднее давление: — 25 МПа.

Примечание — Важно выполнить испытание при давлении, более высоком, чем давление, которое существует на практике, так как число циклов намного меньше, чем ожидается в течение срока службы опоры.

4.3.5 Возможность статического кручения

4.3.5.1 Основные принципы

Возможность статического кручения эластомерных опор должна определяться на основе испытаний при действии внецентренных нагрузок и/или восстанавливающего момента, в соответствии с методами испытания, указанными в последующих разделах.

Целью данных испытаний является определение рабочих характеристик эластомерных опор в условиях статического кручения. В большинстве случаев статическое кручение, рассчитанное с помощью уравнения, приведенного в 5.3.3.6 и 5.3.3.7, соответствует действительному, но если характеристики кручения являются критическими, и главная задача при использовании опоры состоит в том, чтобы обеспечить кручение для эластомерных опор типа D и E, необходимо провести типовое испытание. Можно оценивать два аспекта характеристик кручения, максимальный угол поворота и восстанавливающий момент, появляющийся в опоре, встроенной в сооружение. Данные два аспекта могут быть определены соответственно с помощью испытаний под действием внецентренной нагрузки или восстанавливающего момента.

Примечание — Для заданной конструкции опоры изготовитель может изменять только значение модуля сдвига эластичного материала, для изменения характеристик кручения опоры. Таким образом может потребоваться отказ от требований 4.3.1, для достижения желаемых характеристик. Последствия такого изменения могут привести к вертикальному прогибу (5.3.3.7).

4.3.5.2 Испытания под действием внецентренной нагрузки

Данное испытание должно выполняться для проверки максимального угла поворота, путем определения площади и среднего давления в зоне контакта, обусловленного приложенной внецентренной нагрузкой, или путем определения максимального эксцентриситета для обеспечения указанной площади контакта.

Эти значения должны быть определены в соответствии с методом, указанным в приложении J.

- Требования: Площадь в верхней зоне контакта и среднее контактное давление не должны превышать заданные значения. Если не определено ни одного значения, то необходимо удовлетворить следующее требование: при угле поворота $0,025$ рад. и эксцентриситете $1/6$ наименьшего размера испытываемого образца не допускается никаких повреждений (дефекты сцепления, трещины и т. д.);
- Условия испытаний: При лабораторной температуре (23 ± 2) °C, испытание проводят с помощью экспериментального оборудования, обеспечивающего известное и низкое трение, которое допускает поворот верхней части опоры относительно нижней поверхности и позволяет нагрузить опору до расчетного значения с заданным эксцентриситетом или с различными уровнями эксцентриситета.

4.3.5.3 Проверка восстанавливающего момента

Цель данного испытания — определение экспериментального значения восстанавливающего момента опоры.

Это значение должно быть определено в соответствии с методом, указанным в приложении M.

- Требования: Экспериментальные значения восстанавливающего момента M_e не должны превышать значения, согласованного между покупателем и поставщиком.
- Условия испытаний: При лабораторной температуре (23 ± 5) °C, испытание выполняют при среднем давлении 7 МПа. Момент прикладывают многократно в течение 10 циклов, с частотой $\leq 0,03$ Гц, чтобы выполнить заданный поворот.

4.3.6 Озоностойкость

Озоностойкость эластомерных опор должна определяться в соответствии с методом, определенным в приложении L.

Целью данного испытания является определение озоностойкости изготовленной опоры при сжатии и деформации сдвига.

- Требования: Отсутствие трещин в эластомерном материале. Отсутствие трещин или разрушения зоны сцепления на поверхности опоры.

- Условия испытаний: среднее давление: 1,3GS;
деформация сдвига: $v_x = 0,7 \cdot Tq$;
температура испытаний: $(40 \pm 2) ^\circ\text{C}$;
концентрация озона: НК: не более 25 pphm;
ХК: 50 pphm;
время испытаний: 72 ч.

4.3.7 Прочность связи при сдвиге для ПТФЭ/эластичного слоя

Прочность связи при сдвиге для ПТФЭ/эластичного слоя эластомерных опор должна определяться в соответствии с методом, указанным в приложении М.

Целью данного испытания является проверка правильного сцепления слоя ПТФЭ поверхности скольжения на внешнем уровне эластичного материала.

- Требования: Кривая прогиба под действием нагрузки не должна иметь максимум или минимум максимальной деформации при сдвиге, равной 2. При максимальной деформации в зоне контакта ПТФЭ/поверхность эластичного материала должны отсутствовать дефекты сцепления.
- Условия испытаний: Данное испытание должно проводиться при температуре $(23 \pm 5) ^\circ\text{C}$. Среднее давление: 6 МПа.

4.4 Свойства материала

4.4.1 Основные принципы

Эластомерный материал при изготовлении эластомерных опор должен определяться в проектной документации либо как натуральный каучук (НК), либо как хлоропреновый каучук (ХК), в качестве исходного сырья. Разрешено небольшое добавление 5 % другого полимера, который вводится для облегчения обработки. Не допускается использовать ни восстановленный, ни вулканизированный каучук.

Примечание — Опоры, в которых используется натуральный каучук, могут быть защищены с помощью полихлоропренового покрытия, причем обе части должны вулканизироваться одновременно.

4.4.2 Физические и механические свойства эластичного материала

Физические и механические свойства эластичного материала должны соответствовать требованиям, указанным в таблице 1, в зависимости от полимера, используемого в качестве сырья. Для опоры, изготовленной с использованием натурального каучука, имеющей ХК-покрытие, натуральный каучук допускается не проверять на озоностойкость.

ХК-состав, используемый для покрытия, должен удовлетворять техническим условиям для полихлоропрена, а его ядро должно удовлетворять техническим требованиям для натурального каучука, за исключением озоностойкости.

Частота испытаний задана в разделе 8.

Технические данные задаются для сформированных тестовых образцов или для образцов, выбранных из полностью готовых опор. В этом случае выборка должна быть сделана из верхних и нижних поверхностей опоры или из первого внутреннего слоя, и из внутреннего слоя в центре опоры.

Т а б л и ц а 1 — Физические и механические свойства эластичного материала

Характеристики	Требования			Методы испытаний
	0,7	0,9 ^a	1,15	
Модуль G, МПа	0,7	0,9 ^a	1,15	ИСО 37, испытываемый образец типа 2
Прочность на разрыв, МПа	≥16	≥16	≥16	
Испытуемая плита Испытуемый образец опоры	≥14 ≥14	≥14 ≥14	≥14 ≥14	
Минимальное растяжение при разрыве, %	450	425	300	ИСО 34-1, образец в форме полоски (метод А)
Испытуемая плита Испытуемый образец опоры	400 400	375 375	250 250	
Минимальное сопротивление разрыву, кН/м	≥7	≥10	≥12	ИСО 34-1, образец в форме полоски (метод А)
ХК НК	≥5	≥8	≥10	

Окончание таблицы 1

Характеристики	Требования	Методы испытаний
Сжатие, % 24 ч; 70 °С	ХК≤15 НК≤30	ИСО 815, Ø 29 × 12,5 мм, интервал 9,38 — 25 %
- Твердость (IRHD) НК 7d, 70 °С ХК 3d, 100 °С - Прочность на разрыв, % НК 7d, 70 °С ХК 3d, 100 °С - Растяжение при разрыве, % НК 7d, 70 °С ХК 3d, 100 °С	- 5/ +10 ± 5 ± 15 ± 15 ± 25 ± 25	ИСО 48 ИСО 188
Озоностойкость Растяжение: 30 % —96 ч (40 ± 2) °С НК 25 ррhm ХК 100 ррhm	Отсутствие трещин	ИСО 1431-1
а См. 4.3.1.1.		

4.4.3 Стальные пластины

4.4.3.1 Внутренние пластины

Внешние стальные пластины должны быть изготовлены из стали марки S 235, согласно EN 10025, или из стали с минимальным относительным удлинением при разрыве. Их минимальная толщина должна составлять 2 мм.

Необходимо соблюдать требования 5.3.3.5.

4.4.3.2 Внешние стальные пластины для типа В (см. таблицу 2)

Внешние пластины должны быть изготовлены из стали марки S235, согласно EN 10025, или из стали с минимальным относительным удлинением при разрыве.

Для эластомерных опор типа В с внутренними слоями размером меньше или равными по толщине 8 мм, минимальная толщина внешних стальных пластин должна составлять 15 мм.

Для более толстых слоев минимальная толщина внешних стальных пластин должна составлять 18 мм.

4.4.4 Поверхности скольжения

Настоящий пункт касается материалов скольжения, вулканизированных на эластомерный материал или врезанных в базовую пластину, как показано в таблице 2, опоры типов D и E, соответственно.

Поверхность скольжения опор типа D должна использоваться только для снижения необратимых смещений (сползание, сжатие, и т. д.).

Для всех других случаев, которые не определены ниже, для опор типов D и E, применяют EN 1337-2.

4.4.4.1 Сцепление аустенитной стали для опор типов D и E (см. таблицу 2)

На базовой пластине эластомерных опор со скольжением могут быть закреплены аустенитные стальные листы с помощью резинового слоя.

Должны быть удовлетворены следующие требования:

- толщина базовой пластины: см. подраздел 6.9 EN 1337-2:2004,
- толщина эластичного слоя, при его наличии между базовой пластиной и аустенитным стальным листом — (2,5 ± 0,5) мм;
- минимальная толщина аустенитного стального листа — 2 мм.

4.4.4.2 Верхняя часть поверхности скольжения опор типа D (см. рисунок 1 и таблицу 2)

Должны быть удовлетворены следующие требования:

- минимальная толщина слоя ПТФЭ: $t_p > 1,5$ мм;
- максимальная толщина слоя ПТФЭ: $t_p < 2,5$ мм;

- толщина эластичного материала под слоем ПТФЭ: максимум 3 мм;
минимум: 0,5 мм (в любой точке);
- глубина впадин, при их наличии: максимум 2,5 мм;
минимум: 1 мм

4.4.4.3 Полости для смазки в опорах типа D (см. рисунок 1 и таблицу 2)

Полости для удержания смазки в ПТФЭ должны удовлетворять следующим требованиям.

В случаях, когда полости выполнены с помощью горячего прессования, температура процесса вулканизации не должна превышать 200 °С.

Площадь горизонтального сечения полостей должна находиться в интервале 20 % — 30 % полной поверхности ПТФЭ в опоре, включая область впадин.

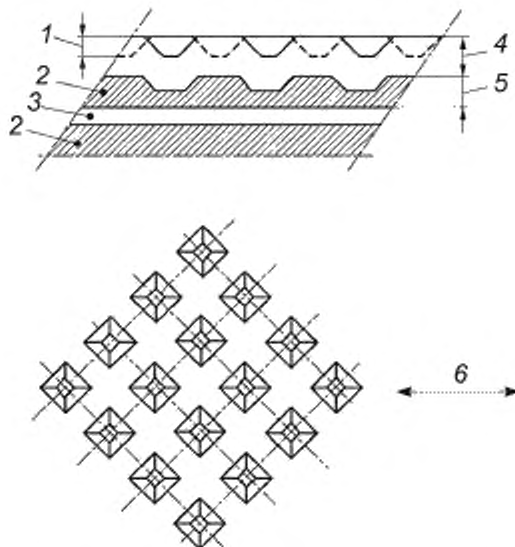
Объем полостей должен быть не менее 10 %, но не более 20 % объема ПТФЭ, включая объем полостей.

Слои ПТФЭ, в которых отсутствуют полости для смазки, используемые в качестве материала скольжения для опор типа D, должны использоваться только по заданию проектировщика конструкции.

4.4.4.4 Коэффициент трения

Для эластомерных опор со скольжением коэффициент трения должен определяться таким же образом и должен удовлетворять тем же самым требованиям, как и для других элементов скольжения (см. подраздел 6.9 ЕН 1337-2:2004).

Пример поперечного сечения внешнего слоя эластомерной опоры типа D (фрагмент)



- 1 — 1 мм < глубина впадины < 2,5 мм, 2 — слой из эластичного материала, 3 — стальная пластина;
4 — 1,5 мм < t_p < 2,5 мм; 5 — 0,5 мм < толщина эластичного слоя < 3 мм. 6 — главное направление скольжения

Рисунок 1 — Полости для смазки в опорах типа D

5 Правила проектирования

5.1 Основные принципы

Эластомерные опоры должны рассчитываться с учетом соответствующих требований настоящего раздела по пределу прочности.

В предельном состоянии предел прочности и надежность опор должны соответствовать предельным расчетным нагрузкам и перемещениям сооружения.

Характеристики и срок службы опор, запроектированных согласно настоящему стандарту, основываются на предположении, что требования раздела 6 выполнены.

5.2 Расчетные значения воздействий

Эластомерные опоры должны проектироваться таким образом, чтобы расчетное значение нагрузки S_d (см. таблицу E.1) не превышало расчетного значения реакции R_d , принимая во внимание все действующие воздействия и относительные перемещения, в соответствии с требованиями подраздела 5.5 EN 1337-1:2000.

В случае, когда при монтаже будут превышены заданные пределы допуска, указанные в разделе 7.1, необходимо определить последствия таких отклонений в сооружении.

5.3 Армированная эластомерная опора

5.3.1 Типы опор

Армированная эластомерная опора должна соответствовать одному из типов или комбинации типов, представленных в таблице 2.

5.3.2 Размеры и формы армированных опор

Опоры могут быть прямоугольными или круглыми, а в особых случаях — эллиптическими или восьмиугольными (приближающимися к эллиптическому типу). Специальные правила проектирования эллиптических опор представлены в приложении А. Восьмиугольные опоры могут рассматриваться как эллиптические во всех расчетах, кроме расчета коэффициента формы и давления, с главной осью и малыми осями эллипса, равными длине и ширине опоры.

Конкретная опора должна проектироваться с внутренними эластомерными слоями, имеющими одинаковую толщину (в диапазоне от 5 до 25 мм).

Рекомендуемые стандартные размеры для опор типа В представлены в таблице 3.

Для армированных опор допустимо уменьшать нагруженную область, не изменяя размеров в плане опоры, путем включения в нагруженной области отверстий постоянного сечения.

Символы, используемые в правилах проектирования, представлены на рисунке 2.

Покрытие на краю опоры верхняя и нижняя границы

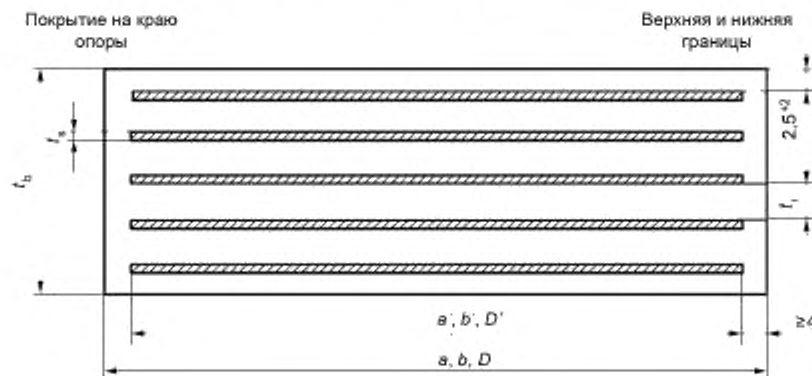

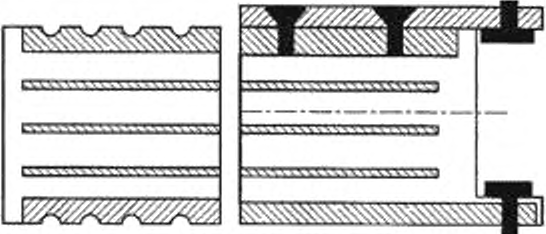
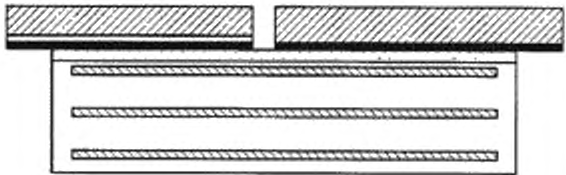
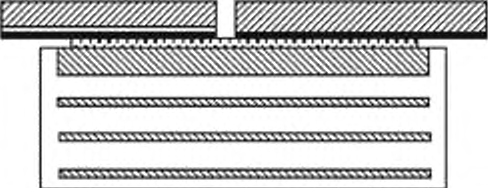



Рисунок 2 — Типичный поперечный разрез эластомерной опоры типа В

Т а б л и ц а 2 — Различные типы поперечных сечений опор

<p>Тип А: Многослойная опора, полностью покрытая эластомерным материалом, включающая только одну стальную пластину</p>	
--	--

Окончание таблицы 2

<p>Тип В: Армированная опора, полностью покрытая эластомерным материалом, включающая, по крайней мере, две стальные пластины</p>	
<p>Тип С: Армированная опора с внешними стальными пластинами (разрезная или с фиксацией)</p> <p>Примечание — Эскиз показывает пример нескольких методов фиксации; другие методы могут использоваться в соответствии с соглашением.</p>	
<p>Тип D: Тип В, содержащий слой ПТФЭ, сцепленный с эластомерным материалом</p>	
<p>Тип Е: Тип В с одной внешней пластиной, сцепленной с эластомерным материалом и слой ПТФЭ, врезанный в сталь</p>	
<p>Тип F: Плоские опорные пластины и ленточные опоры</p>	

Примечание — Свойства вышеуказанных типов опор могут быть комбинированными.

Таблица 3 — Стандартные размеры для опор типа В

Размеры	Толщина мм				Число слоев			
	ненагруженной опоры		эластичного материала (полная ^а)		эластомерных слоев	стальной пластины	не менее	не более
	не менее	не более	не менее	не более				
100 · 150	30	41	16	24	8	3	2	3
100 · 200	30	41	16	24	8	3	2	3
150 · 200	30	52	16	32	8	3	2	4
∅ 200	30	52	16	32	8	3	2	4
150 · 250	30	52	16	32	8	3	2	4
150 · 300	30	52	16	32	8	3	2	4
∅ 250	30	52	16	32	8	3	2	4

Окончание таблицы 3

Размеры a, b, мм или D	Толщина, мм				Число слоев			
	ненагруженной опоры		эластичного материала (полная ^a)		эластомерных слоев	стальной пластины	не менее	не более
	не менее	не более	не менее	не более				
200 · 250	41	74	24	48	8	3	3	6
200 · 300	41	74	24	48	8	3	3	6
200 · 350	41	74	24	48	8	3	3	6
Ø 300	41	74	24	48	8	3	3	6
200 · 400	41	74	24	48	8	3	3	6
250 · 300	41	85	24	56	8	3	3	7
Ø 350	41	85	24	56	8	3	3	7
250 · 400	41	85	24	56	8	3	3	7
300 · 400	57	105	36	72	12	4	3	6
Ø 400	57	105	36	72	12	4	3	6
300 · 500	57	105	36	72	12	4	3	6
Ø 450	57	105	36	72	12	4	3	6
300 · 600	57	105	36	72	12	4	3	6
350 · 450	57	121	36	84	12	4	3	7
Ø 500	57	121	36	84	12	4	3	7
400 · 500	73	137	48	96	12	4	4	8
Ø 550	73	137	48	96	12	4	4	8
400 · 600	73	137	48	96	12	4	4	8
450 · 600	73	153	48	108	12	4	4	9
Ø 600	73	153	48	108	12	4	4	9
500 · 600	73	169	48	120	12	4	4	10
Ø 650	73	169	48	120	12	4	4	10
600 · 600	94	199	64	144	16	5	4	9
Ø 700	94	199	64	144	16	5	4	9
600 · 700	94	199	64	144	16	5	4	9
Ø 750	94	199	64	144	16	5	4	9
Ø 850	94	220	64	160	16	5	4	10
800 · 900	110	260	80	220	20	5	4	10
Ø 900	110	260	80	200	20	5	4	10
900 · 900	100	285	80	220	20	5	4	11

^a Полная толщина без верхнего и нижнего слоя (толщина 2,5 мм).

5.3.3 Основы проектирования

Правила проектирования основываются на предположение, что эластомерный материал представляет собой вязкоупругий материал, деформация которого под действием сжимающей нагрузки зависит от формы. Пластины, расположенные в опоре, должны быть химически связаны с эластомерным слоем, для предотвращения любых относительных смещений в стали/на поверхности раздела материала.

Проектный расчет не должен использоваться для внешнего верхнего и нижнего слоев, если их толщина меньше или равна 2,5 мм.

Все проектируемые опоры, содержащие стандартные размеры, показанные в таблице 3, должны удовлетворять следующим техническим условиям.

а) максимальная расчетная деформация:

- в любой точке опоры суммы деформаций ($\epsilon_{t,d}$), обусловленных действием расчетной нагрузки (E_d) определяется с помощью выражения

$$\epsilon_{t,d} = K_L \cdot (\epsilon_{c,d} + \epsilon_{q,d} + \epsilon_{a,d}), \quad (1)$$

где $\epsilon_{c,d}$ — расчетное растяжение, обусловленное сжимающей расчетной нагрузкой, как определено в 5.3.3.2;

$\epsilon_{q,d}$ — расчетная деформация сдвига, обусловленная проектным поступательным перемещением, как определено в 5.3.3.3;

$\epsilon_{\sigma,d}$ — расчетная деформация, обусловленная проектным углом поворота, как определено в 5.3.3.4;

K_L — коэффициент типовой нагрузки; для определения его значения (см. приложение В).

Значение $\epsilon_{u,d}$ не должно превышать предельного значения $\epsilon_{u,k}$, заданного с помощью выражения:

$$\epsilon_{u,d} = \frac{\epsilon_{u,k}}{\gamma_m}, \quad (2)$$

где $\epsilon_{u,k}$ — максимальное допустимое значение, равное 7 для конечного предельного состояния (см. примечание 1);

γ_m — парциальный запас прочности. Рекомендуемое значение $\gamma_m = 1,0$.

b) максимальный предел прочности при растяжении для стальных пластин:

- пластины должны проектироваться для абсолютного предельного состояния в соответствии с 5.3.3.5;

c) критерии надежности (см. 5.3.3.6):

Критерии надежности должны оцениваться с учетом следующего:

- надежность при кручении;

- надежность при прогибе;

- надежность при скольжении;

d) силы, моменты и деформации, выявленные в конструкции (см. 5.3.3.7)

Силы, моменты и деформации должны оцениваться с учетом следующих факторов:

- давление в контактных поверхностях между опорой и конструкцией;

- сила, действующая на конструкцию, обусловленная поступательным смещением противодействующей опоры;

- восстанавливающий момент, обусловленный кручением противодействующей опоры;

- вертикальный прогиб, обусловленный вертикальной нагрузкой.

П р и м е ч а н и е — Номинальный модуль сдвига может быть изменен для учета влияния динамической нагрузки (железнодорожные конструкции, землетрясение), в зависимости от частоты ее действия (обычно частоты > 6 Гц) и амплитуды смещения: значения коэффициента, которое может изменяться для различных составов, может быть получено экспериментальным путем.

5.3.3.1 Коэффициент формы

Коэффициент формы S является средством учета формы эластичного слоя при расчетах отклонений и нагрузок. Он представляет собой отношение эффективной площади горизонтального сечения эластичной пластины к площади ее поверхности свободной от действия нагрузок, включая отверстия.

Для армированных опор коэффициент формы S для каждого отдельного слоя эластичного материала задается с помощью выражения:

$$S = \frac{A_1}{l_p \cdot t_e} \quad (3)$$

Для неармированных опор коэффициент формы S определяется с помощью выражения

$$S = \frac{A}{l_p \cdot t_e} \quad (4)$$

Для ленточных опор коэффициент формы S определяется с помощью выражения

$$S = \frac{a}{2t_e} \quad (5)$$

где A_1 — эффективная площадь горизонтального сечения опоры, т.е. площадь горизонтального сечения — общая для эластичного слоя и стальной пластины, исключая площадь всех отверстий, если позже они не включаются в эффективную площадь;

A — площадь в плане эластичной опоры;

a — габаритная ширина ленточной опоры;

l_p — периметр опоры, свободный от действия сил, включая все отверстия, если они позже не включаются в эффективную площадь;

t_e — эффективная толщина отдельного слоя эластичного материала, подверженного сжатию; в многослойных опорах она определяется как фактическая толщина t_i для внутренних слоев и $1,4 t_i$

для наружных слоев с толщиной > 3 мм; в опорной пластине и ленточных опорах она определяется как $1,8 t_i$ (t_i — толщина отдельного слоя эластичного материала).

П р и м е ч а н и е — Для прямоугольной опоры без отверстий:

$$A_1 = a' \cdot b' \quad (6)$$

и

$$I_p = 2 \cdot (a' + b')^3, \quad (7)$$

где a' — эффективная ширина опоры (т. е. ширина стальных пластин);

b' — эффективная длина опоры (т. е. длина стальных пластин).

5.3.3.2 Расчетная деформация, обусловленная сжимающей нагрузкой

В расчетах G должно иметь одно из значений, указанных в таблице 1:

$\epsilon_{c,d}$ — расчетная деформация, обусловленная сжимающими нагрузками, и заданная с помощью выражения:

$$\epsilon_{c,d} = \frac{1,5 \cdot F_{z,d}}{G \cdot A_r \cdot S} \quad (8)$$

A_r — уменьшенная эффективная площадь горизонтального сечения вследствие действия нагрузки, где A_r определяется с помощью выражения:

$$A_r = A \left(1 - \frac{v_{x,d}}{a'} - \frac{v_{y,d}}{b'} \right), \quad (9)$$

здесь $v_{x,d}$ — максимальное горизонтальное относительное смещение частей опоры в направлении размера a , обусловленное действием всех расчетных нагрузок;

$v_{y,d}$ — максимальное горизонтальное относительное перемещение частей опоры в направлении размера b , обусловленное действием всех расчетных нагрузок.

5.3.3.3 Деформация сдвига

Деформация сдвига $\epsilon_{q,d}$ эластичного слоя, обусловленная поступательным перемещением, не должна превышать 1,0 и определяется выражением

$$\epsilon_{q,d} = \frac{v_{xy,d}}{T_q}, \quad (10)$$

где $v_{xy,d}$ — максимальное результирующее горизонтальное относительное смещение частей опоры, полученное путем сложения векторов $v_{x,d}$ и $v_{y,d}$; ($v_{x,d}$ и $v_{y,d}$ — определяются в 5.3.3.2);

T_q — полная толщина эластичного слоя, подверженного сдвигу, включая верхнее и нижнее покрытия, если относительное перемещение внешних пластин опоры и конструкции не ограничено с помощью штифтов или каким-либо другим способом.

П р и м е ч а н и е — Максимальное допустимое значение для $\epsilon_{q,d}$, определенное для абсолютного предельного состояния как 1,0, было определено умножением ϵ_{gk} , на $\gamma_f = 1,40$.

5.3.3.4 Расчетная деформация, обусловленная угловым перемещением

Номинальная деформация, обусловленная угловым перемещением, определяется с помощью выражения

$$\epsilon_{a,d} = \frac{(a'^2 \cdot \alpha_{ad} + b'^2 \cdot \alpha_{bd}) \cdot t_i}{2 \cdot \sum (t_i^3)}, \quad (11)$$

где α_{ad} — угол поворота вокруг короткой стороны a опоры;

α_{bd} — угол поворота (если он существует) вокруг длинной стороны b опоры;

t_i — толщина отдельного слоя эластичного материала.

5.3.3.5 Толщина стальной пластины

Минимальная толщина стальных пластин в многослойной опоре может быть определена с помощью выражения:

$$t_s = \frac{K_p \cdot F_{zd} \cdot (t_1 + t_2) \cdot K_h \cdot \gamma_m}{A_r \cdot f_y} \quad \text{и} \quad t_s \geq 2 \text{ мм} \quad (12)$$

где F_{zd} и A_r — определяются в соответствии с 3.2;

t_1 и t_2 — толщина эластичного слоя с обеих сторон пластины;

f_y — напряжение текучести стали;

K_n — коэффициент, определяющий наведенные растягивающие напряжения в стальной пластине, значения которого представлены ниже:

- без отверстий $K_n = 1$;

- с отверстиями $K_n = 2$;

γ_m — частичный запас прочности. Рекомендуемое значение $\gamma_m = 1,0$.

K_p — поправочный коэффициент для напряжения, $K_p = 1,3$.

5.3.3.6 Ограничения

- Условие ограничения кручения

Для многослойных опор необходимо ограничить крутильные перемещения, если полный вертикальный прогиб Σv_{zd} (см. 5.3.3.7) соответствует уравнению:

- для прямоугольных опор

$$\Sigma v_{zd} - \frac{(a' \cdot \alpha_{ad} + b' \cdot \alpha_{bd})}{K_{rd}} \geq 0; \quad (13)$$

- для круглых опор:

$$\Sigma v_{zd} - \frac{D' \cdot \alpha_{bd}}{K_{rd}} \geq 0, \quad (14)$$

где D' — эффективный диаметр опоры

K_{rd} — коэффициент поворота, определяемый в приложении В;

Σv_{zd} — полный вертикальный прогиб, обеспечивающий α_a и α_b ;

- Продольная устойчивость.

Для армированных опор, давление, F_{zd}/A_f должно удовлетворять следующему выражению:

- для прямоугольных опор

$$\frac{F_{zd}}{A} < \frac{2 \cdot a' \cdot G \cdot S_f}{3 \cdot T_o}; \quad (15)$$

- для круглых опор a' предполагается в качестве диаметра.

- При условии отсутствия скольжения для опор без анкеров должны быть удовлетворены следующие требования:

$$F_{xy,d} \leq \mu_e \cdot F_{zd \min}$$

и при постоянных нагрузках:

$$\sigma_{cd \min} = \frac{F_{zd \min}}{A_f} \geq 3 \text{ (Н/мм}^2\text{)}, \quad (16)$$

где $F_{xy,d}$ — результирующий вектор всех горизонтальных сил;

$F_{zd \min}$ — минимальная вертикальная расчетная нагрузка, соосная с $F_{xy,d}$;

μ_e — коэффициент трения, заданный выражением:

$$\mu_e = 0,1 + \frac{15K_f}{\sigma_m}$$

здесь K_f — 0,6 для бетона; 0,2 — для всех других поверхностей, включая подстилающий клеящий слой;

σ_m — усредненное значение сжимающего напряжения, выраженное в мегапаскалях, обусловленное действием нагрузки $F_{zd \min}$.

П р и м е ч а н и е — Расчетные значения коэффициентов трения при наличии скольжения являются относительно низкими, чтобы учесть большое время воздействия. Тем не менее для конструкций, имеющих высокие динамические требования, например, железнодорожных мостов или конструкций с гладкими цокольными поверхностями, могут быть заданы большие значения μ_e , чем значения, упомянутые выше.

В случае, когда опора не может удовлетворять требованиям по устойчивости от скольжения, необходимо обеспечить такие способы ее закрепления, чтобы противостоять всем горизонтальным силам.

5.3.3.7 Силы, моменты и деформации, выявленные в конструкции

- Давление на контактные поверхности

Эластомерная опора поглощает неравномерное давление на контактную поверхность с помощью своей структуры. Этого достаточно, чтобы гарантировать, что среднее давление не превысит несущую способность опорного материала.

- Нагрузка передается конструкции путем реакции на поступательное перемещение. Реакция R_{xy} , проявляемая конструкцией опоры, уменьшающая поступательное перемещение, выражается как:

$$R = \frac{A \cdot G \cdot v_{xy}}{T_e}, \quad (17)$$

где R_{xy} — вектор результирующих сил, противодействующих поступательному перемещению;

A — полная площадь горизонтального сечения опоры;

G — модуль сдвига опоры;

T_e — полная толщина эластичного слоя опоры при сдвиге.

Реакция R_{xy} не должна превышать заданного значения.

- Сопротивление вращательному смещению

Расчетное значение восстанавливающего момента, обусловленного поворотом вокруг оси, проходящей через центр опоры, параллельно ее длине (направление b), определяется с помощью следующих выражений:

- для прямоугольной опоры

$$M = G \frac{\alpha \cdot a^6 \cdot b^3}{n \cdot t_i^3 \cdot K_s}; \quad (18)$$

- для круглой опоры:

$$M = G \frac{\alpha \cdot \pi \cdot D^6}{512 \cdot n \cdot t_i^3}; \quad (19)$$

Коэффициент K_s определяется по таблице 4.

Т а б л и ц а 4 — Коэффициент восстанавливающего момента

b/a	0,5	0,75	1	1,2	1,25	1,3	1,4	1,5
K_s	137	100	86,2	80,4	79,3	78,4	76,7	75,3
b/a	1,6	1,7	1,8	1,9	2	2,5	10	∞
K_s	74,1	73,1	72,2	71,5	70,8	68,3	61,9	60

П р и м е ч а н и е 1 — При $b < a$ формулу допускается применять при повороте вокруг оси, параллельной b , но в этом случае b представляет собой наименьший размер, a — наибольший размер в отличие от определенных, представленных в 3.2.

П р и м е ч а н и е 2 — Если требуется более точное расчетное значение восстанавливающего момента, то его необходимо определять экспериментальным путем.

- Вертикальный прогиб

Полная вертикальная деформация v_c многослойной опоры представляет собой сумму прогибов отдельных слоев, определяемых с помощью следующего выражения:

$$v_c = \sum \frac{F_z \cdot t_i}{A'} \left(\frac{1}{5G_s t_i^2} + \frac{1}{E_b} \right). \quad (20)$$

Вертикальная деформация эластомерных опор должна оцениваться с помощью выражений, представленных выше, при их использовании совместно с описанием 5.3.3.6. В случае если требуется более точное значение, оно должно быть получено при типовой проверке опоры.

П р и м е ч а н и е 1 — Значение модуля объемной упругости обычно принимается $E_b = 2000$ МПа.

П р и м е ч а н и е 2 — Фактическое отклонение опоры включает в себя деформацию основания, которое может вызвать отклонения приблизительно на 2 мм. Далее жесткость опоры увеличивается при увеличении нагрузки. В случае, когда прогиб под нагрузкой является критичным для конструкции здания, жесткость опоры должна быть установлена на основе испытаний. Однако допускается изменение в пределах $\pm 20\%$ наблюдаемого среднего значения. Если в основании используется ряд одинаковых опор, и разница в жесткости соседних опор критична для строения, то в проекте допускается отклонение жесткости при сжатии либо до $\pm 15\%$ от величины, определенной с помощью вышеуказанного уравнения, либо $\pm 15\%$ средней величины, полученной экспериментально.

П р и м е ч а н и е 3 — При расчете деформации плоской опоры будут недооценено отклонение под действием постоянных нагрузок и переоценено отклонение под действием кратковременных нагрузок.

5.4 Неармированная эластомерная опора

Данный тип опор, состоящих из твердого блока эластичного материала, не усиленного с помощью пластин, обычно не используется в конструкциях мостов. Такие опоры используются только при низком давлении и преобладающих статических нагрузках, описанных ниже.

5.4.1 Геометрические характеристики

Опорные пластины обычно имеют квадратную, прямоугольную или круглую форму сечения. Толщина должна быть не менее 8 мм.

5.4.2 Нагрузки

Среднее расчетное давление σ_{cd} , действующее на опорную пластину, определяется с помощью выражения

$$\sigma_{cd} = \frac{F_{zd}}{A}, \quad (21)$$

где F_{zd} — вертикальная расчетная нагрузка;

A — площадь основного сечения опорной пластины.

Среднее расчетное давление σ_{cd} не должно превышать наименьшее из значений:

$$1,4G_d S \text{ или } 7G_d.$$

где G_d — расчетный модуль сдвига эластичного слоя;

S — коэффициент формы эластичной пластины.

Примечание — Максимальное допустимое значение σ_{cd} для абсолютного предельного состояния было получено из G_s или путем умножения $5G$ для предела эксплуатационной пригодности на $\gamma_f = 1,40$.

5.4.3 Деформация сдвига

Необходимо обеспечить требования 5.3.3.3.

5.4.4 Критерии устойчивости

Кручение: необходимо обеспечить требования 5.3.3.6.

Коробление: толщина < 1/4 наименьшего бокового размера.

Скольжение: необходимо обеспечить требования 5.3.3.6 для всех нагрузок и

$$\frac{F_{zd}}{A_r} > 1 + \frac{a}{b} \text{ для постоянных нагрузок} \quad (22)$$

5.4.5 Деформации и реакции, возникающие в конструкции

Вертикальный прогиб: Отклонение определяется с помощью уравнения для отдельного слоя, представленного в 5.3.3.7 (без учета члена, включающего в себя объемный модуль упругости).

$$\text{Среднее давление: наименьшее из } \frac{F_{zd}}{A_r}. \quad (23)$$

Поступательное смещение: Реакция на деформацию при сдвиге определяется в 5.3.3.7.

5.5 Неармированные ленточные опоры

Данный тип опор, состоящий из твердой полосы эластичного материала, без стальных пластин, обычно не используется в конструкциях мостов.

5.5.1 Геометрические характеристики

Толщина ленточных опор должна составлять не менее 8 мм.

5.5.2 Нагрузки

Среднее расчетное давление σ_{cd} на ленточную опору, определяемое по формуле

$$\sigma_{cd} = \frac{F_{zd}}{A}, \quad (24)$$

не должно превышать максимального предельного значения, определяемого, как минимум, из $\sigma_{cd} = 1,4G, S$ или $7G$.

где F_{zd} — действие вертикальной расчетной нагрузки;

A — площадь основного сечения ленточной опоры;

G — модуль сдвига эластичного материала;

S — коэффициент формы эластичной пластины.

5.5.3 Деформация сдвига

Метод расчета для определения ϵ_{qd} описан в 5.3.3.3. Деформация сдвига должна быть ограничена следующим условием:

$$\epsilon_{qd} \leq 0,3.$$

5.5.4 Критерии устойчивости

Кручение:

$$\sum \delta > \frac{\alpha_a}{3}. \quad (25)$$

Коробление: Толщина < 0,25 от ширины

Скольжение: Необходимо обеспечить требования 5.3.3.6 для всех нагрузок и

$$\frac{F_{zd}}{A_r} > 1 + \frac{a}{b} \text{ для постоянных нагрузок.} \quad (26)$$

5.5.5 Деформации и максимальные силы, возникающие в конструкции

Вертикальный прогиб: отклонение определяется с помощью уравнения для отдельного слоя, представленного в 5.3.3.7 (без учета члена, включающего объемный модуль упругости).

$$\text{Среднее давление: наименьшее из } \frac{F_{zd}}{A} < G_p S \text{ значений или } 5G_d, \quad (27)$$

где наименьшее значение является референтным.

Поступательное смещение: реакция на деформацию при сдвиге определяется в 5.3.3.7.

5.6 Эластомерные опоры со скольжением

Опоры типов D и E, представленные в таблице 2, должны соответствовать правилам проектирования и производственно-техническим условиям для многослойной опоры (см. 5.3.3).

Максимальная сила трения $F_{хyд}$, при ее расчете в соответствии с ЕН 1337-2 должна удовлетворять условиям:

$$F_{хyд} \leq R_d,$$

$$R_d = AG.$$

6 Технические условия производства**6.1 Размер в плане**

Разрешенные допуски линейных размеров: – 2 мм / +4 мм.

6.2 Толщина эластомерных слоев

Средняя толщина представляет собой среднее арифметическое значений толщин, измеренных в пяти точках на основной поверхности опоры. Толщина определяется для опор, имеющих различную форму.

- прямоугольная — по углам и в центре;
- круглая — по углам квадрата, вписанного в окружность, и в центре;
- эллиптическая — по концам большой и малой осей эллипса и в центре;
- восьмиугольная — в средней части сторон ограниченного прямоугольника и в центре.

6.2.1 Внутренний слой

$$5 \text{ мм} \leq t_i < 10 \text{ мм}$$

Средняя толщина = номинальная толщина $\pm 15\%$ или $\pm 0,9$ мм, наибольшее из этих значений

Толщина отдельного слоя = средняя толщина $\pm 15\%$ или $\pm 0,9$ мм, наибольшее из этих значений

$$10 \text{ мм} \leq t_i < 15 \text{ мм}$$

Средняя толщина = номинальная толщина $\pm 12\%$ или $\pm 1,5$ мм, наибольшее из этих значений

Толщина отдельного слоя = средняя толщина $\pm 12\%$ или $\pm 1,5$ мм, наибольшее из этих значений

$$15 \text{ мм} \leq t_i < 25 \text{ мм}$$

Средняя толщина = номинальная толщина $\pm 10\%$
 Толщина отдельного слоя = средняя толщина $\pm 10\%$.

П р и м е ч а н и е — Все измеренные значения относятся к стальным пластинам. Чтобы измерить толщину отдельного слоя, необходимо разрезать образец опоры.

6.2.2 Внешний слой, расположенный на верхней и нижней поверхности многослойной опоры

Номинальное расстояние между границей материала и внешней плоскостью составляет 2,5 мм (опора типа В).

Допуск для этой толщины: $+2 / -0$ мм.

Для внешних слоев, толщина которых больше 2,5 мм, должен применяться допуск, определенный в 6.2.1, при условии, что минимальная толщина не будет занижена до значения менее 2,5 мм.

6.2.3 Допуски для полной толщины опоры

П р и м е ч а н и е — При объединении с элементами скольжения рекомендуется использовать более жесткие допуски, уменьшая значения в два раза.

6.2.3.1 Средние допуски по толщине

Средняя толщина представляет собой среднее арифметическое значений толщины, измеренных по углам и в центре опоры. Допуск для полной средней толщины T_{bo} соответствующий номинальной толщине, равен:

$$T_{bo} \leq 100 \pm 2 \text{ мм};$$

$$100 < T_{bo} \leq 150 \pm 3 \text{ мм};$$

$$150 < T_{bo} \pm 4 \text{ мм}.$$

6.2.3.2 Горизонтальность наружных поверхностей

Допускаемые отклонения по толщине между двумя соседними углами, соответствуют:

- 0,2 % расстояния между этими двумя точками или 1 мм, наибольшее из этих значений, при размерах сечения опоры $700 \cdot 700$ мм;

- 0,3 % расстояния между этими двумя точками или 1 мм, наибольшее из этих значений, при размерах сечения опоры более чем $700 \cdot 700$ мм.

6.2.3.3 Ровность поверхности

Ровность поверхности опоры оценивается путем размещения тестовой линейки вдоль диагонали (или диаметра) несущей поверхности опоры. Зазор между линейкой и поверхностью опоры не должен превышать 0,3 % размера диагонали (или диаметра) или наибольшее из значений:

$$T_{bo} \leq 50 \pm 1,0 \text{ мм};$$

$$50 < T_{bo} \leq 100 \pm 1,5 \text{ мм};$$

$$100 < T_{bo} \leq 150 \pm 2,0 \text{ мм};$$

$$150 < T_{bo} \pm 2,5 \text{ мм}.$$

В случае выпуклой поверхности точка касания тестовой линейки может быть откорректирована, при необходимости, гарантировать равенство зазоров между собой на каждом ее конце.

П р и м е ч а н и е — При объединении с элементами скольжения рекомендуется использовать более жесткие допуски, уменьшая значения в два раза.

6.2.4 Толщина покрытия на краю многослойной опоры

Минимальное расстояние между стальной пластиной и краем должно составлять 4 мм.

6.3 Стальная пластина для многослойных опор

Допуск по номинальным значениям длины и ширины: $+2 \text{ мм} / -1 \text{ мм}$.

Допуск по номинальным значениям толщины: $t_s \leq 4 \text{ мм} + 0,8 \text{ мм} / -0,4 \text{ мм}$;

$t_s > 4 \text{ мм} + 1,1 \text{ мм} / -0,4 \text{ мм}$.

Ровность поверхности стальной пластины оценивается путем размещения тестовой линейки вдоль диагонали (или диаметра) плоской поверхности пластины. Зазор между линейкой и поверхностью пластины не должен превышать 1 % размера диагонали (или диаметра) или 1,5 мм. Принимается наибольшее из этих значений.

7 Специальные требования

Для того чтобы опоры удовлетворяли требованиям настоящего стандарта, должны выполняться следующие условия.

7.1 Основание для устройства опоры. Допуски по площади контакта со строением

7.1.1 Общие принципы

Опоры могут быть установлены в чашеобразной выемке или размещаться непосредственно на соответствующем основании. Во втором случае поверхность основания должна удовлетворять техническим условиям, представленным ниже.

7.1.2 Шероховатость поверхности

Поверхность основания должна быть чистой и сухой. Наличие каких-либо частиц не допускается.

Отдельные дефекты поверхности не должны превышать площадь 100 мм^2 , отличаться по высоте более чем на 2,5 мм от соседних точек. Полная область дефектов не должна составлять более 2% площади горизонтального сечения опоры.

7.1.3 Ровность поверхности

Тестовая линейка, размещенная вдоль диагонали рассматриваемой площади контакта, не должна выявлять провалы более 2 мм или 0,3 % рассматриваемой длины. Принимается наибольшее из этих значений.

7.1.4 Уровень поверхности

Основание под опору должно быть горизонтальным в пределах максимальной допустимой погрешности в разных направлениях от заданной точки:

- 0,3 % — для опор, поддерживающих сборную или стальную конструкцию;
- 1 % — для опор, поддерживающих конструкцию, заливаемую на месте.

Примечание 1 — В случаях, когда на опорах размещаются элементы заводского изготовления, можно использовать дополнительный слой жидкого строительного раствора или подобных материалов, для устранения возможных несоответствий.

Примечание 2 — Данные значения не относятся к опорным пластинам и ленточным опорам. При обычных условиях монтажа допуски по зонам контакта конструкции обычно перекрываются минимально разрешенной толщиной (см. 5.4.1 и 5.5.1).

7.2 Способы размещения опор

В случае, когда опоры требуют специальных методов устройства в соответствии с 5.3.3.6, следует ограничивать перемещение между сооружением и несущими контактными поверхностями не более чем на 5 мм, если так задано проектировщиком сооружения. Опоры должны быть запроектированы таким образом, чтобы противодействовать остаточным горизонтальным нагрузкам с учетом трения, рассчитанного согласно требованиям 5.3.3.6. В случае необходимости демонтажа опоры из сооружения в процессе эксплуатации необходимо учесть возможность подъема опоры на высоту до 10 мм включительно, если нет иного ограничения, заданного проектировщиком сооружения.

7.3 Маркировка и таблички

Каждая эластомерная опора имеет уникальный и индивидуальный номер, нанесенный на ее наружных поверхностях.

Сверху или на основании элементов опоры должна быть нанесена, как минимум, следующая информация:

- наименование изготовителя;
- заводской номер.

На боковой грани должно быть нанесено наименование или обозначение.

Маркировка должна быть устойчивой к влаге и обычному износу.

Для эластомерных опор типа С должна быть нанесена несмываемая маркировка, отражающая такую же информацию, как и указанная на вулканизационной табличке (см. выше).

Опоры, предназначенные для работы при крайне низких рабочих температурах, должны быть отчетливо маркированы с помощью текста «Very Low Temp» (Очень низкие температуры).

Примечание — Для маркировки «СЕ» применяются требования ZA.3 приложения ZA.

8 Оценка соответствия

8.1 Общие принципы

Испытания и осмотры, описанные в настоящем разделе, должны проводиться для подтверждения соответствия изделий настоящему стандарту.

Заданная процедура оценки соответствия также действительна для несерийной продукции.

Испытания и осмотры, требуемые согласно заводской схеме контроля производственного процесса, должны соответствовать приложению N.

8.2 Контроль строительного изделия и процесса его изготовления

8.2.1 Общие принципы

Степень и частота заводского контроля производственного процесса силами изготовителя должны соответствовать данным, приведенным в таблицах 7 и 8.

Кроме того, изготовитель опоры должен проверять акты технического осмотра составных частей в соответствии с настоящим стандартом.

8.2.2 Начальные типовые испытания

Типовые испытания должны проводиться аттестованной испытательной лабораторией или под ее контролем до начала процесса изготовления.

Требования к рабочим характеристикам опоры приведены в 4.3.

Частота типовых испытаний и размеры образцов приведены в таблицах 6—8.

Примечание 1 — Исследования могут проводиться в помещении изготовителя при условии, что оборудование откалибровано в соответствии с национальным и/или европейским стандартом и исследования контролируются представителем аттестованной испытательной лаборатории.

Примечание 2 — При необходимости, анализ может выполняться на образце составных частей опоры. Тип анализа должен быть определен в соответствии с соглашением между заказчиком и поставщиком.

8.2.3 Плановые испытания

Плановые испытания должны проводиться изготовителем постоянно.

Требования для полностью изготовленных опор приведены в 4.3.

Частота плановой проверки и размеры образцов приведены в таблицах 5, 7 и 8.

Частота плановых проверок для полностью изготовленных опор определяется по объему для каждой категории толщин. Полностью изготовленные опоры подразделяются на четыре категории толщин:

$$T_b \leq 50 \text{ мм};$$

$$50 \text{ мм} < T_b \leq 100 \text{ мм};$$

$$100 \text{ мм} < T_b \leq 150 \text{ мм};$$

$$150 \text{ мм} < T_b.$$

Первая произведенная промышленная опора каждой категории должна быть проверена. Как только изготовитель произвел соответствующий объем, указанный в таблице 5, должны быть выполнены очередные испытания.

8.2.4 Контроль сырья

Изготовитель опоры должен выполнять проверки и осмотры поступающего сырья, комплектующих и компонентов в соответствии с указаниями, представленными в таблице 8.

Если поступающее сырье, комплектующие и компоненты использовались до исследования, при срочной поставке продукции они должны быть идентифицированы и зарегистрированы, чтобы иметь возможность их непосредственной идентификации и замены в случае несоответствия указанным требованиям.

8.2.5 Контрольные проверки

Если покупатель требует проведения контроля сторонней организацией, схема заводского контроля производственного процесса должна проверяться через равные промежутки времени, но не чаще двух раз в год.

8.3 Выборка образцов

Для оценки соответствия типовые испытания должны проводиться на образцах с учетом позиций таблицы 6. Плановые проверки должны проводиться на образцах, отобранных случайным образом из произведенной продукции.

8.3.1 Образцы для контрольного испытания

Образец должен быть выбран в соответствии с настоящим разделом. Выборку проводит третье лицо по своему усмотрению из инспекционного комплекта изделий путем случайной выборки, независимо от качества изделия. Образцы должны быть четко маркированы во избежание ошибки. Организация, проводившая выборку, должна подготовить отчет по процедуре выборки.

8.4 Несоблюдение технических условий

Если в результате испытаний или осмотра изделие признано неудовлетворительным, изготовитель обязан сразу же предпринять необходимые меры по устранению недостатков. Изделия, которые не соответствуют требованиям, должны быть удалены из списка готовых изделий и соответствующим образом промаркированы. Если недостаток был устранен, необходимо провести повторные испытания или осмотр при условии, что это технически возможно и необходимо в качестве доказательства устранения дефектов.

Т а б л и ц а 5 — Частота плановых проверок для полностью изготовленных опор

Тип проверки	Полная толщина			
	$T_b \leq 50$	$50 < T_b \leq 100$	$100 < T_b \leq 150$	$T_b > 150$
Жесткость при сжатии ^a	150 дм ³	250 дм ³	300 дм ³	350 дм ³
Жесткость при сдвиге	100 дм ³	2500 дм ³	3000 дм ³	3500 дм ³
Сцепление при сдвиге	3000 дм ³ для образцов типа 1 (см. 8.2.3)			
<p>Примечание 1 — Объемы, указанные выше, относятся к объему эластомера в опорах. Примечание 2 — Для испытаний жесткости при сжатии и жесткости при сдвиге испытание должно выполняться на первой изготовленной промышленной опоре каждой категории. ^a Быстрое испытание на сжатие описано в 4.3.3.2.</p>				

Т а б л и ц а 6 — Определение размеров типового набора образцов, выбираемых для проведения испытаний

Тип	a	b	Число слоев	Толщина слоев и стальных металлических пластин
I	200	300	3	(8 + 3)
II	400	500	5	(12 + 4)
III	600	700	7	(16 + 5)

Примечание — Если изготовитель не производит изделия, имеющие стандартные размеры, опоры из всей продукции изготовителя должны иметь наиболее близкие к указанным в настоящем стандарте размеры.

Т а б л и ц а 7 — Частота испытаний и тип образца опоры, выбранной для испытания полностью изготовленных опор

Раздел	Обозначение испытания	Тип испытания	Тип образца (см. таблицу 6)	Частота
4.3.1	Жесткость при сдвиге			
4.3.1.1	При температуре окружающей среды	Начальные типовые испытания Плановые испытания	I — II — III См. 8.2.3	1 См. 8.2.3
4.3.1.2	При низкой температуре	Начальные типовые испытания	I	1
4.3.1.4	После старения	Начальные типовые испытания	I — II — III	1
4.3.2	Сцепление при сдвиге			
4.3.2.1	При температуре окружающей среды	Начальные типовые испытания Плановые испытания	I — II — III См. 8.2.3	1 См. 8.2.3
4.3.2.2	После старения	Начальные типовые испытания	I — II — III	1
4.3.3	Жесткость при сжатии			
4.3.4	Сжатие при повторяющейся нагрузке	Начальные типовые испытания	I	1
4.3.5	Статический поворот			
4.3.5.2	Метод эксцентричной нагрузки	Начальные типовые испытания	I — II — III	1 ^a и/или

Окончание таблицы 7

Раздел	Обозначение испытания	Тип испытания	Тип образца (см. таблицу 6)	Частота
4.3.5.3	Восстанавливающий момент	Начальные типовые испытания ^a	I	1 ^a
4.3.6	Озоностойкость	Начальные типовые испытания	I	1 ^a
4.3.7	Сцепление при сдвиге ПТФЭ/эластомерный слой (только для типа D)	Начальные типовые испытания	См. приложение Н	1 ^a

^a Если это задано проектировщиком конструкции.

Т а б л и ц а 8 — Частота испытаний и тип образцов для испытания свойств сырья

Стандарт ИСО	Параметр	Тип испытания	Частота Число испытаний	Источник образцов	Примечание
ИСО 37	Предел прочности	Начальные типовые испытания Плановые испытания	1 Каждая партия смеси	Лабораторный образец	Образец типа II ^a
	Растяжение при разрыве	Начальные типовые испытания	1	Из опоры	
ИСО 34-1	Сопротивление на разрыв	Начальные типовые испытания Плановые испытания	1 4/года	Лабораторный образец	
ИСО 815	Сжатие	Начальные типовые испытания Плановые испытания	1 4/ года	Лабораторный образец	
ИСО 188	Ускоренное старение	Начальные типовые испытания Плановые испытания	1 4/ года	Лабораторный образец	
ИСО 1431-1	Озоностойкость	Начальные типовые испытания Плановые испытания	1 1/ года	Лабораторный образец	

^a См. таблицу 6.

Примечание 1 — Партия представляет собой отдельный состав или смесь составов, если она используется для производства опор.

Примечание 2 — Плановые и типовые испытания должны подтвердить, что опоры, имеющие размеры до 900 × 900 мм в сечении, изготавливаются удовлетворительно. Для опор, имеющих большие размеры, поставщик и заказчик должны согласовать размеры для исследований, а также тестовые процедуры.

9 Критерии для штатных осмотров

Во время проверки пунктов, перечисленных в EN 1337-10, необходимо проверить следующие условия:

- верхние и нижние несущие поверхности опоры должны быть в полном контакте с основанием (нижняя несущая поверхность) и верхней конструкцией (верхняя несущая поверхность). Если обнаружен неполный контакт между поверхностями, указанными выше, то должен быть проверен угол между верхней конструкцией и основанием на соответствие техническим условиям проекта;
- должна быть проверена деформация при сдвиге для каждой опоры, чтобы гарантировать, что она лежит в пределах технических условий проекта;
- необходимо провести визуальный контроль всех видимых краев. В случае обнаружения любых трещин, сколов или неровностей необходимо указывать их размеры и местоположение;

- необходимо провести проверку основания и верхней части сооружения на предмет обнаружения отметок перемещения опоры от исходного положения (могут быть нанесены черные отметки для указания смещений).

Если изделие удовлетворяет всем требованиям:

- необходимо проверить поверхности скольжения на чистоту и убедиться, что перемещения находятся в пределах расчетного значения и соответствуют результатам отчета;

- необходимо проверить защитное покрытие и/или защиту от пыли на предмет несоответствия результатам отчета или ухудшения ситуации.

Приложение А
(обязательное)

Эллиптические опоры

А.1 Основные принципы

Эллиптические опоры должны соответствовать правилам проектирования (см. раздел 5). Для определения геометрических характеристик опоры используются следующие формулы:

- номинальная деформация под действием сжимающей нагрузки

$$\epsilon_{co} = \frac{(4 \cdot t_1 \cdot F_d)}{(\pi \cdot K_{ce} \cdot b_e \cdot a_e^2 \cdot G)} \quad (\text{A.1})$$

Для определений значений коэффициента K_{ce} см. таблицу А.1;

- номинальная деформация при угловом перемещении

$$\epsilon_{ao} = \frac{3 \cdot \alpha \left(\frac{a_e}{t_1} \right)^2}{8} \quad (\text{A.2})$$

- восстанавливающий момент

$$M_1 = G_d \frac{\alpha \cdot a_e^5 \cdot b_e}{n \cdot t_1^3 \cdot K_{se}} \quad (\text{A.3})$$

Для определений значений коэффициента K_{se} см. таблицу А.1;

- вертикальная деформация (прогиб) в каждом эластичном слое

$$\sum v_{z,d} = \sum \frac{F_{z,d} \cdot t_1}{A'} \cdot \left(\frac{1}{3 \cdot G \cdot \left(\frac{a_e}{t_1} \right)^2 \cdot K_{de}} + \frac{1}{E_b} \right) \quad (\text{A.3})$$

Для определения значения коэффициента K_{de} см. таблицу А.1.

Т а б л и ц а А.1— Коэффициенты для эллиптических опор

b/a	1,0 ^a	1,5	2,0	3,0	4,0	6,0	8,0	10,0	∞
K_{ce}	0,25 ^a	0,252	0,258	0,262	0,266	0,269	0,270	0,277	0,300
K_{de}	0,125 ^a	0,174	0,204	0,233	0,249	0,265	0,272	0,277	0,300
K_{se}	150 ^a	115,6	100	84,4	75,7	68,7	64,1	62,0	60

^a Значения, перечисленные в первой графе могут использоваться только для интерполяции не круглых в плане опор

Площадь и периметр эллипса должны вычисляться с помощью формул:

$$A = 0,25 \times \pi \times a_e \times b_e;$$

$$P = 0,5 \times \pi \times (a_e + b_e).$$

Во всех других уравнениях настоящего стандарта a_e и b_e могут быть заменены на a и b соответственно.

**Приложение В
(обязательное)****Коэффициент ограничения кручения****В.1 Основные принципы**

Значение используемого коэффициента ограничения кручения равно:

$$K_{\text{кр}} = 3.$$

Приложение С
(обязательное)

Максимальная расчетная деформация в многослойных опорах

Значение коэффициента K_L равно 1,0.

По требованию проектировщика K_L может быть определен следующим образом:

- 1,5 — для учета влияния динамической нагрузки;
- 1,0 — для всех других эффектов (включая ветер и температуру).

Приложение D
(справочное)**Поправки к модулю сдвига****D.1 Проверка модуля сдвига**

В некоторых случаях удобно вычислять кажущийся «условный модуль сдвига» эластомера по измеренной жесткости. Для случая упругого изгибания стальных пластин рассчитанное значение модуля G будет ниже, чем значение модуля G_0 , который определяется на двойном или квадрупольном лабораторном образце для испытания на сдвиг.

D.2 Модуль сдвига и твердость

Корреляция между модулем сдвига и твердостью не является точной, представленные ниже данные по твердости являются ориентировочными:

$G_g = 0,7$ МПа ---> твердость (50 ± 5) IRHD;

$G_g = 0,9$ МПа ---> твердость (60 ± 5) IRHD;

$G_g = 1,15$ МПа ---> твердость (70 ± 5) IRHD.

D.3 Влияние жесткости, которое возникает при низких температурах

Все эластомерные материалы становятся жесткими, когда температура окружающей среды приближается к температуре стеклования, и этот эффект не зависит от времени, за исключением случаев эффекта нормальной теплопередачи. Как НК, так и ХК также увеличивают жесткость благодаря кристаллизации в зависимости от длительности процесса во времени. Коэффициент кристаллизации также зависит от используемого эластичного материала. При таком сложном поведении невозможно разработать единственный критерий для описания всех условий. Опыт показывает, что опоры, которые удовлетворяют требованиям 4.3.1.2, могут использоваться в большинстве регионов России. В районах, где средняя ежедневная температура постоянно ниже минус 10 °С в течение шести недель и более, целесообразно проводить более обширные испытания или обращаться за научно-техническим сопровождением.

Приложение Е
(справочное)

Стандартная схема расчета опоры

Е.1 Общие принципы

Цель схемы расчета опоры (см. таблицу Е.1) — подготовка информации, обычно требуемой для проектирования опор для конкретного сооружения. Данная информация должна гарантировать, что опоры, запроектированные и изготовленные указанным способом, позволят выдержать все расчетные нагрузки и противостоять любым неблагоприятным случаям, возникающим в процессе эксплуатации. К схеме расчета должен прилагаться рисунок, на котором указано размещение опор с маркировкой, включая типовой поперечный разрез сооружения и подробности любых специальных требований по их расположению. Функции опоры должны быть обозначены на рисунке с помощью обозначений, введенных в ЕН 1337-1.

Следует рассматривать каждый пункт схемы расчета, но некоторые из них могут и не использоваться для конкретной опоры. Должна быть представлена только необходимая информация, и если какой-то пункт схемы не используется, это должно быть зафиксировано. Если существуют особые условия, то должна быть добавлена дополнительная информация.

Соответствующим образом завершенная схема должна подходить для ее использования в тендерной документации.

Е.2 Информация для таблицы Е.1

В настоящем разделе приведены рекомендации по заполнению каждого пункта типовой схемы расчета мостовой опоры:

- 1) маркировка опоры и ее номер в соответствии с таблицей Е.1:
 - опоры, имеющие различные характеристики или различные требования по несущей способности, должны отличаться с помощью уникальной контрольной отметки;
- 2) нумерация:
 - необходимо отметить требуемое количество каждой конкретной маркировки;
- 3) опорные материалы:
 - материалы, на которые опирается любая внешняя опорная пластина, должны быть отмечены, так как это может повлиять на проектирование и монтаж этих пластин;
- 4) среднее расчетное давление в зоне контакта:
 - среднее расчетное давление в зоне контакта представляет собой давление на эффективную площадь контакта;
- 5) действие расчетной нагрузки:
 - проектировщик сооружения должен предоставить для схемы отдельные наихудшие значения для расчетной нагрузки. Самой неблагоприятной комбинации этих значений обычно достаточно для удовлетворительного проектирования опоры. Только в особых случаях может быть достигнута значимая экономия, с учетом фактических значений действующих нагрузок; в этом случае необходимо дать их подробное описание;
- 6) перемещение:
 - необходимо задать и детализировать перемещение верхних конструкций, расположенных на опоре. Расчет должен быть сделан для любого перемещения несущих конструкций;
 - горизонтальные и продольные перемещения обычно происходят в направлении, перпендикулярном и параллельном продольной оси сооружения, соответственно. В случае косых пролетов направления смещений должны быть ясно обозначены на сопроводительном чертеже;
- 7) поворот:
 - односторонние и реверсивные крутильные перемещения в состоянии предела эксплуатационной пригодности, которые опора обязана поглощать, должны быть заданы в радианах. В случае эластомерных опор указывается максимальное значение, т.е. также должно быть задано отношение:

$$100 \frac{\text{расчетный угол поворота (в радианах)}}{\text{сопутствующая вертикальная расчетная нагрузка в килоньютонах}} :$$

- 8) максимальные размеры опоры:
 - должен быть задан максимальный размер опоры, что позволит получить оптимальную гибкость при проектировании опоры;
- 9) допустимое смещение опоры под действием кратковременных нагрузок:
 - необходимо задать перемещение, допускаемое для опоры, находящейся под действием кратковременных нагрузок, в направлениях, по которым опора обязана обеспечивать противодействие;

10) реакция на смещение в состоянии предела нормальной эксплуатации:

- при проектировании конструкции реакция на перемещение может иметь большое значение. В таких случаях появившаяся горизонтальная реакция опоры должна быть задана в состоянии предела нормальной эксплуатации. Значения, которые необходимо задать, представляют собой значения медленных перемещений при нормальных температурах (проектировщиком сооружения должен быть проведен любой необходимый дополнительный расчет для низких температур и быстрых перемещений);

11) реакция на кручение в состоянии предела нормальной эксплуатации:

- при проектировании сооружения реакция на поворот может иметь большое значение. В таких случаях, реактивный момент, возникающий от опоры, если он является критическим при расчетах, должен быть задан для состояния расчетного предела нормальной эксплуатации, как показано в разделе 10;

12) требуемый тип крепления:

- возможны различные способы крепления опор к верхним и нижним конструкциям, соответствующие различным типам опор. Необходимо сформулировать особые требования, например трение, болты, штифты, замки или другие системы;

- если действие горизонтальной нагрузки должно компенсироваться трением, то необходимо задавать размеры и необходимую шероховатость поверхности;

13) специальные требования:

- должны быть заданы детали любых специальных условий, т. е. чрезвычайные условия эксплуатации, высокая концентрация озона, ограниченный доступ, негоризонтальное расположение опоры к опорным элементам, временные сжимающие нагрузки. Должны быть сформулированы максимальные и минимальные значения температуры и детали любых специальных биологических условий, в которые может попасть опора при эксплуатации, если они отличаются от обычных.

Т а б л и ц а Е.1 — Типовая схема расчета опоры

НАИМЕНОВАНИЕ МОСТА ИЛИ ССЫЛКА

Маркировка опоры							
Число опор							
Материалы опорных поверхностей	Верхняя поверхность						
	Нижняя поверхность						
Допустимое среднее контактное давление, Н/мм ²	Верхняя точка	Эксплуатационная					
		Предел					
	Нижняя точка	Эксплуатационная					
		Предел					
Проектная нагрузка, кН	Предельное состояние по несущей способности	Вертикальная	макс.				
			постоянная				
			мин.				
		Горизонтальная					
			Продольная				
	Предельное состояние по надежности	Вертикальная					
		Горизонтальная					
		Продольная					
Смещение, мм	Предельное состояние несущей способности	Горизонтальная					
		Продольная					
	Предельное состояние надежности	Горизонтальная					
		Продольная					
Поворот, радиан	Предельное состояние несущей способности		Горизонтальная				
			Продольная				
Максимальные размеры опоры, мм		Горизонтальная					
		Продольная					
		Габаритная высота					

Окончание таблицы Е.1

Допустимое смещение опоры под действием кратковременных нагрузок, если необходимо. Допустимое сопротивление смещению в предельном состоянии надежности, кН при необходимости	Вертикальная				
	Горизонтальная				
	Продольная				
Допустимое сопротивление кручению в предельном состоянии надежности, кНм, при необходимости	Горизонтальная				
	Продольная				
Тип требуемого крепления	Верхняя точка				
	Нижняя точка				
^a Например, цементный раствор, эпоксидный полимерраствор, бетонная смесь, заливаемая на месте, сборный железобетон, сталь, пиломатериалы. Примечание — Любые другие требования формулируются на отдельном листе.					

Приложение F
(обязательное)

Метод определения модуля сдвига

F.1 Общие принципы

В настоящем приложении описан метод определения модуля сдвига G_g для опор.

F.2 Основные понятия и область применения

В настоящем приложении описан метод определения модуля сдвига изготовленных эластомерных опор. Если опоры являются слишком большими, и не помещаются в прессе, их можно уменьшить в размере, вырезав образцы по согласованию с покупателем. Однако пресс должен быть достаточно большим, чтобы можно было проверять опоры больших размеров, указанных в 4.3.7.

F.3 Определения

F.3.1 Касательное напряжение τ — отношение поперечной силы к площади горизонтального сечения опоры.

F.3.2 Деформация при сдвиге — отношение перемещения при сдвиге к полной толщине эластичного слоя, включая верхнее и нижнее покрытие, если они не закрыты устройствами крепления.

F.3.3 Модуль сдвига — отношение приращения касательного напряжения к относительному приращению деформации при сдвиге.

Примечание — Модуль сдвига G_g обычно определяют как модуль при двухстороннем сжатии для относительной деформации при сдвиге, соответствующей следующим смещениям:

$$v_{x1} = 0,27T_q \text{ и } v_{x2} = 0,58T_q$$

где T_q — усредненная полная первоначальная толщина эластичного слоя, включая верхнее и нижнее покрытие, если у них нет ограничений для сдвига.

F.4 Принцип работы

Испытание состоит из измерения перемещения при сдвиге пары идентичных опор, когда они подвергаются действию увеличивающихся горизонтальных нагрузок. На основании этих измерений рассчитывается модуль сдвига, а поверхности опор, находящиеся под предельной нагрузкой, проверяются на наличие дефектов.

F.5 Оборудование

F.5.1 Испытательное оборудование

Оборудование для испытаний, схематически показанное на рисунке F.1, должно быть способно обеспечить сжимающую нагрузку, приложенную к паре опор, отделенных друг от друга подвижной пластиной, а также обеспечить возможность деформации при сдвиге в контролируемых условиях. Оборудование должно обеспечивать метод измерения сжимающей нагрузки и горизонтальной силы вместе с деформацией при перемещении. Измерительное оборудование должно иметь точность $\leq 2\%$ зарегистрированных предельных значений. Пластины должны быть достаточно толстыми, чтобы поглощать значительную деформацию (менее $<1\%$ от измеренной деформации опор) при действии максимальной нагрузки, а их размеры в плане, должны быть больше площади горизонтального сечения испытываемого образца.

F.5.2 Поверхности, не предназначенные для скольжения

Чтобы уменьшить вероятность проскальзывания испытываемых образцов во время определения деформации при сдвиге, необходимо закрепить пластины с большим коэффициентом трения к пластинам и к подвижной пластине испытательного оборудования.

С другой стороны испытываемый образец может быть закреплен с помощью стальной ленты, толщина которой не должна превышать толщину внешней стальной пластины плюс толщина покрытия.

F.6 Образцы для испытаний

F.6.1 Размеры

Образцы, используемые для испытаний, должны соответствовать проектным рекомендациям, перечисленным в разделе 5. Если пара опор будет иметь неустойчивое положение в испытательном оборудовании под действием приложенных нагрузок, необходимо использовать дополнительные пары опор, чтобы стабилизировать оборудование.

F.6.2 Измерение недеформированного испытываемого образца

Средняя начальная толщина каждого испытываемого образца должна измеряться минимум двумя средствами измерений, размещенными на равном расстоянии от центра опоры. Если потребуется, может использоваться

дополнительная пара измерительных приборов, чтобы зафиксировать изменения по толщине опоры, и в этом случае измерительное оборудование должно быть размещено симметрично: либо по углам, либо по центру сторон опоры.

Размеры проекции опоры должны измеряться вдоль ее краев.

7.7 Рабочий процесс

7.7.1 Подготовка испытуемых образцов

Подготовка испытуемых образцов должна начинаться после минимальной выдержки — 24 ч после вулканизации.

После искусственного старения испытания не должны выполняться до тех пор, пока испытуемый образец не стабилизируется при температуре испытания. При отсутствии прямого измерения, предполагается, что это произойдет после выдержки 24 ч.

После низкотемпературного или крайне низкотемпературного охлаждения испытание должно выполняться до тех пор, пока температура поверхности на краях опоры не достигнет значения, определенного в 4.3.1.2 и 4.3.1.3. Для изолирования краев опор при таком исследовании может использоваться защитный кожух, имеющий минимальную жесткость (пленка).

7.7.2 Методика испытаний

Образцы, предназначенные для испытаний, должны быть размещены симметрично на каждой стороне подвижной пластины так, чтобы направление сдвига проходило через ширину опоры.

Должно использоваться среднее давление, равное 6 МПа.

Опоры должны быть подвергнуты перемещениям с постоянной и максимальной скоростью, равной 150 мм в минуту до достижения максимальной испытательной деформации $v_{x\text{м}}$ ($0,7T_q \leq v_{x\text{м}} \leq 0,9 T_q$), а затем возвращены к начальному нулевому перемещению. Напряжение сжатия должно быть снято, и испытуемые образцы должны оставаться без нагрузки в течение 5 мин, а затем перемещение следует повторить снова до $v_{x\text{м}}$.

Горизонтальное отклонение и нагрузка должны регистрироваться непрерывно или, как минимум, через 10 равных интервалов во время изменения нагрузки в испытательном цикле.

7.8 Результаты

7.8.1 Касательное напряжение

Касательное напряжение τ , МПа, задается с помощью выражения

$$\tau = \frac{F_x}{A}, \quad (\text{F.1})$$

где F_x — горизонтальная сила, Н.

A — площадь, мм², на которую действует сжимающая нагрузка (площадь горизонтального сечения одной опоры). Когда две опоры, расположенные вплотную друг к другу, испытываются обычным образом, приложенная нагрузка должна быть равной $2F_x$, а площадь должна равняться $2A$.

7.8.2 Деформация сдвига

Деформацию сдвига ϵ_q определяют с помощью следующего выражения:

$$\epsilon_q = \frac{v_x}{T_q}. \quad (\text{F.2})$$

7.8.3 Модуль сдвига

Общепринятый модуль сдвига G , МПа, определяют на основе измерений, с помощью следующего выражения:

$$G = \frac{\tau_{s2} - \tau_{s1}}{\epsilon_{qx2} - \epsilon_{qx1}}, \quad (\text{F.3})$$

где τ_{s2} — касательное напряжение;

τ_{s1} — касательное напряжение;

ϵ_{qx1} — деформация сдвига при деформации $v_{x1} = 0,27 T_q$;

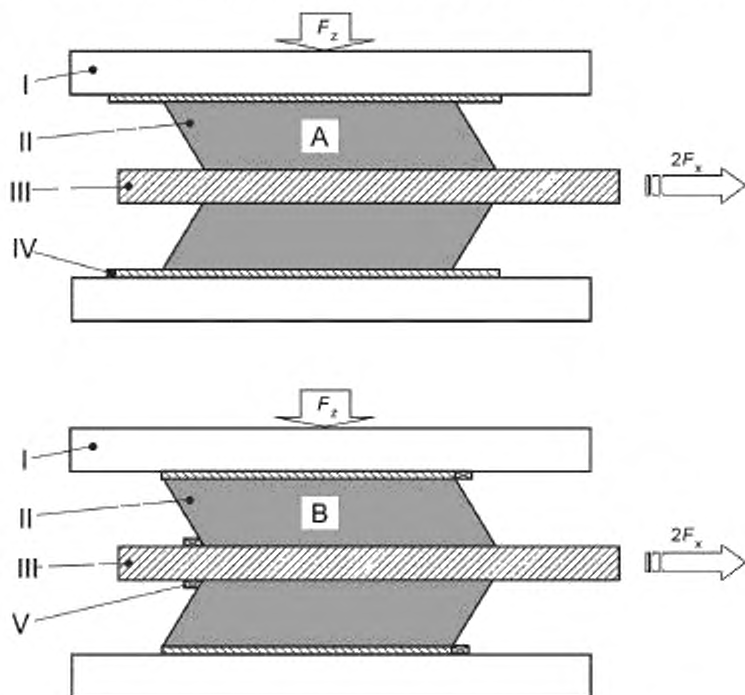
ϵ_{qx2} — деформация сдвига при деформации $v_{x2} = 0,58 T_q$.

7.9 Отчет об испытаниях

Отчет об испытаниях должен содержать следующую информацию:

- 1) Идентификационный номер испытуемого образца (наименование изготовителя, происхождение и номер каждой опоры).
- 2) Толщину, число слоев и размеры испытуемых образцов.
- 3) Размер вырезанного испытуемого образца (при наличии).
- 4) Состояние испытуемого образца до и после испытания.
- 5) Дату, продолжительность и температуру при испытании.

- 6) Значение сжимающей нагрузки.
- 7) Скорость нарастания деформации при сдвиге.
- 8) Значения измеренных горизонтальных сил и перемещений (график).
- 9) Рассчитанный модуль G_g .
- 10) Все отклонения от метода, описанного в настоящем стандарте.
- 11) Формулировку, подтверждающую соответствие стандарту при условии, что не было никаких отклонений.



A — тип E, B — тип C; I — пластины пресса; II — образец для испытаний, III — подвижная пластина,
 IV — выравнивающая пластина с пазами, предназначенная для предотвращения проскальзывания (тип E).
 V — металлическая лента, предназначенная для предотвращения проскальзывания (тип C)

Рисунок F.1 — Схема испытательного оборудования для определения модуля сдвига

Приложение G
(обязательное)**Метод испытания сцепления при сдвиге****G.1 Общие принципы**

В настоящем приложении описан метод проверки соответствия несущей способности связи опор, подвергаемых сдвигу. Если опоры являются слишком большими и не помещаются в прессе, их можно уменьшить в размере по согласованию с заказчиком, разрезав опору на две равные части, или провести испытание на образцах.

G.2 Принципы и область применения

В настоящем приложении описан метод проверки соответствия несущей способности связи при сдвиге между эластомерными слоями и стальными пластинами в изготовленной эластичной опоре.

Примечание — Разрезанные опоры, вероятно, дадут более низкие значения прочности связи, чем целые, из-за наличия дефектов, образовавшихся в процессе разреза. Неудовлетворительные результаты, получаемые на разрезанных опорах, нужно учитывать с запасом.

G.3 Определения

G.3.1 Касательное напряжение τ — отношение поперечной силы к площади поперечного сечения опоры.

G.3.2 Деформация при сдвиге — отношение перемещения при сдвиге к полной толщине эластичного слоя, включая верхнее и нижнее покрытия.

G.3.3 Прочность связи при сдвиге — если произошло разрушение опоры, прочность связи при сдвиге равна касательному напряжению, рассчитанному в соответствии с F.7.1, во время разрушения.

G.4 Принципы

При проведении испытаний по определению модуля сдвига отличие от типовых испытаний заключается в том, что сжимающее напряжение больше, и деформация при сдвиге продолжает увеличиваться до более высоких значений (до 2). Испытание может выполняться на том же самом испытательном образце, который использовался при определении модуля сдвига, а может проводиться как продолжение этого испытания.

G.5 Оборудование**G.5.1 Испытательное оборудование**

Оборудование для испытаний, схематически показанное на рисунке G.1, должно быть способно обеспечить сжимающую нагрузку, приложенную к паре опор, отделенных друг от друга подвижной пластиной, а также обеспечивать возможность деформации при сдвиге в контролируемых условиях. Оборудование должно обеспечивать метод измерения сжимающей нагрузки и горизонтальной сил, вместе с деформацией при сдвиге с точностью, не менее или равной 2 от зарегистрированных предельных значений. Пластины должны быть достаточно толстыми, чтобы поглощать значительную деформацию (менее 1 % измеренной деформации опоры) при действии максимальной нагрузки, а их размеры в плане должны быть больше площади поперечного сечения проверяемого образца. Однако пресс должен быть достаточно большим, чтобы в нем могли поместиться испытуемые образцы, имеющие размеры, соответствующие рекомендациям разделов 5 и 8.

G.5.2 Поверхности, не предназначенные для скольжения

Чтобы уменьшить вероятность проскальзывания испытуемых образцов во время определения деформации при сдвиге, необходимо закрепить пластины с большим коэффициентом трения к пластинам и подвижной пластине испытательного оборудования.

G.6 Образцы, предназначенные для испытаний**G.6.1 Геометрические характеристики**

Все образцы, предназначенные для испытаний, должны отвечать требованиям по отсутствию коробления, представленным в 5.3.3.7. Если пара опор будет иметь неустойчивое положение в испытательном оборудовании под действием приложенных нагрузок, необходимо использовать дополнительные пары опор, чтобы стабилизировать оборудование.

G.6.2 Измерение недеформированного испытуемого образца

Размеры проекции опоры должны измеряться вдоль ее краев.

G.7 Рабочий процесс**G.7.1 Подготовка испытуемых образцов**

Период между вулканизацией и испытанием должен составлять минимум 24 ч.

После искусственного старения испытания нужно проводить, только если тестируемый образец стабилизировался при температуре испытания. При отсутствии прямого измерения, предполагается, что это произойдет после выдержки 24 ч.

G.7.2 Методика испытаний

Образцы, предназначенные для испытаний, должны быть размещены симметрично на каждой стороне подвижной пластины так, чтобы направление сдвига проходило через ширину опоры. Должно использоваться среднее давление, равное 12 МПа.

Примечание — В случае необходимости сжимающая нагрузка может быть увеличена, чтобы предотвратить проскальзывание, но она не должна превышать значения, разрешенных в правилах проектирования, представленных в разделе 5.

Опоры должны быть подвергнуты сдвигу с постоянной и максимальной скоростью, равной 100 мм в минуту.

Горизонтальное перемещение и нагрузка должны регистрироваться непрерывно или, как минимум, через 10 равных интервалов во время изменения нагрузки в испытательном цикле. Когда максимальное отклонение будет достигнуто (деформация сдвига равно 2), состояние полной деформации должно быть сохранено в течение 5 мин, чтобы позволить деформациям развиваться.

После снятия горизонтальной сжимающей нагрузки опора должна быть проверена визуально и любые выпуклости, которые могут указывать на нарушение соединения, должны регистрироваться. Может потребоваться подрезать покрытие на краю опоры, чтобы подтвердить наличие дефектов, появившихся в результате нарушения соединения.

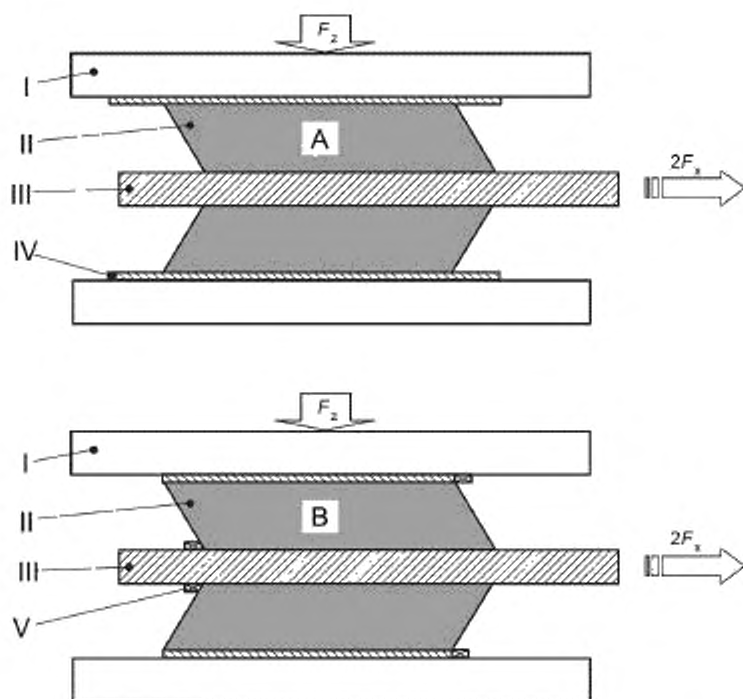
G.8 Результаты

Результаты должны быть представлены в форме графика зависимости горизонтальной силы от деформаций при сдвиге, чтобы показать наблюдаемые точки разрушения. Кроме того, при обнаружении любых дефектов во время визуального контроля они должны быть зарегистрированы в месте их положения в опоре.

G.9 Отчет об испытаниях

Отчет об испытаниях должен содержать следующую информацию:

- 1) Идентификационный номер испытуемого образца (наименование изготовителя, происхождение и номер каждой опоры).
- 2) Толщину, число слоев и размеры испытуемых образцов.
- 3) Размер вырезанного испытуемого образца (при наличии).
- 4) Состояние испытуемого образца до и после испытания.
- 5) Дату, продолжительность и температуру при испытании.
- 6) Значение сжимающей нагрузки.
- 7) Скорость нарастания деформации при сдвиге.
- 8) Описание состояния опоры при деформации сдвига, равной 2.
- 9) График зависимости напряжения от перемещения.
- 10) Значение прочности связи при сдвиге, если произошло разрушение.
- 11) Нарушения соединения должны быть классифицированы следующим образом:
 - эластомерный слой — разрушение внутри эластичного слоя;
 - эластомерный слой/клей — разрушение внутри поверхности раздела эластомерный слой — клей;
 - клей/грунт — разрушение в пределах поверхности раздела клей — грунт;
 - грунт/сталь — разрушение в пределах поверхности раздела грунт — сталь.
- 12) Все отклонения от метода, описанного в настоящем стандарте.
- 13) Формулировку, подтверждающую соответствие стандарту, при условии, что не было никаких отклонений.



A – тип E, B – тип C (см. таблицу 2), I – пластины пресса, II – образец для испытаний, III – подвижная пластина,
 IV – выравнивающая пластина с пазами, предназначенная для предотвращения проскальзывания (тип E);
 V – металлическая лента, предназначенная для предотвращения проскальзывания (тип C)

Рисунок G.1 — Схема испытательного оборудования для определения прочности связи при сдвиге

Приложение Н (обязательное)

Метод испытаний на сжатие

Н.1 Область применения

В настоящем приложении описан метод определения модуля сжатия изготовленных эластомерных опор и заводское испытание поведения при сжатии.

Н.2 Определения

Н.2.1 Напряжение сжатия σ_c — отношение сжимающей нагрузки к площади металлических пластин А1.

Н.2.2 Модуль упругости E_{cs} — отношение приращения напряжения к соответствующему приращению деформации.

Н.2.3 Деформация сжатия — отношение изменений по всей толщине эластичного слоя к толщине недеформированной зоны эластичного слоя без учета верхнего и нижнего покрытий, если их номинальная толщина меньше или равна 2,5 мм.

Н.3 Принцип

Испытание состоит из измерения деформации (прогиба) эластичной опоры, когда она подвергается воздействию возрастающих горизонтальных нагрузок. На основании этих измерений рассчитывается модуль упругости E_{cs} , а поверхности опоры, находящейся под предельной нагрузкой, проверяются на наличие дефектов.

Н.4 Оборудование

Оборудование, предназначенное для испытаний, схематически показанное на рисунке Н.1, должно обеспечивать сжатие опоры в контролируемых условиях и метод измерения сжимающей нагрузки и поперечной деформации с точностью, не меньшей или равной 2 % зарегистрированных предельных значений. Пластины должны быть достаточно толстыми, чтобы поглощать деформацию менее 1 % от измеренной деформации опоры при действии максимальной нагрузки, а их размеры в плане должны быть больше площади горизонтального сечения проверяемого образца.

Н.5 Образцы для испытаний

Н.5.1 Размеры

У образца, предназначенного для испытаний, должно отсутствовать коробление, согласно требованиям 5.3.3.7.

Н.5.2 Измерение недеформированного испытуемого образца

Средняя начальная толщина испытуемого образца должна измеряться с использованием минимум двух средств измерений, размещенных на равном расстоянии от центра опоры и на линии, проходящей через ее центр. Если потребуется, то может использоваться дополнительная пара измерительных приборов, чтобы зафиксировать изменения по толщине опоры, и в этом случае измерительное оборудование должно быть размещено симметрично: либо по углам, либо по центру сторон опоры.

Размеры проекции опоры должны измеряться вдоль ее краев, а эффективная площадь сечения A^* многослойной опоры задается площадью пластин, а не площадью поверхности опоры. Изготовитель опоры должен указать размеры металлических пластин.

Н.6 Рабочий процесс

Н.6.1 Подготовка испытуемых образцов

Период между вулканизацией и испытанием должен составлять минимум 24 ч при температуре окружающей среды в лаборатории.

Н.6.2 Методика испытаний

Образец, предназначенный для испытаний, должен быть размещен в центре пластин пресса, с точностью не менее 1/50 наименьшего размера проекции испытуемого образца.

Н.6.2.1 Этап 1

Максимальная нагрузка, определенная в соответствии с 4.3.3.1, должна быть приложена к опоре. Ее действие должно сохраняться в течение 1 мин, а затем нагрузка должна быть снята. Этот процесс должен повторяться до выполнения двух полных циклов приложения нагрузки и ее снятия.

После последующей выдержки в течение 10 мин при нулевой нагрузке оборудование для измерения деформации необходимо обнулить при нагрузке, соответствующей 5 МПа, а затем использовать увеличивающуюся нагрузку с минимум шестью стадиями возрастания. В каждой точке измерений нагрузка должна выдерживаться

постоянной минимум 2 мин, чтобы минимизировать вязкость эластичного материала. Когда опора будет полностью нагружена, необходимо провести визуальный осмотр поверхностей, подвергаемых действию нагрузки.

Примечание 1 — Начальная деформация может быть непропорционально большой, в результате проседания основания.

Примечание 2 — Если потребуется, может быть получена дополнительная информация о вязкоупругом поведении эластичного слоя при максимальной нагрузке путем применения постоянной нагрузки и наблюдения последующей ползучести материала в течение 30 мин.

Н.6.2.2 Этап 2

Максимальная сжимающая нагрузка должна быть приложена к опоре и снята до того, как будут проводиться все измерения.

После введения данной первой стадии максимальная сжимающая нагрузка, согласно описанию 4.3.3.2, должна быть увеличена с минимум пятью стадиями возрастания при скорости нарастания $(5 \pm 0,5)$ МПа/мин.

Деформация должна быть зарегистрирована при 1/3 максимальной нагрузки и при максимальной нагрузке. Необходимо провести визуальный осмотр сжимаемых поверхностей.

Н.6.2.3 Этап 3

Необходимо использовать максимальную сжимающую нагрузку, определенную согласно 4.3.3.3, и провести визуальный осмотр поверхностей, подверженных сжатию.

Н.7 Результаты

Н.7.1 Визуальный осмотр

Должны быть отмечены все дефекты поверхности и ее неровности, которые могут указывать на неравномерное перемещение пластины, или выпуклости, которые указывают на нарушение соединения рядом с поверхностью.

Н.7.2 Деформация сжатия (этапы 1 и 2)

Деформация сжатия ϵ_c определяется с помощью следующего выражения

$$\epsilon_c = \frac{v_z}{T_0}, \quad (\text{Н.1})$$

где v_z — усредненная зарегистрированная деформация, а T_0 — усредненная полная начальная толщина эластичного слоя, без учета верхнего и нижнего покрытий.

Примечание — Величина деформации, проявившейся между нулевой и первой приложенной нагрузкой, должна рассчитываться с помощью линейной экстраполяции.

Н.7.3 Модуль упругости (этап 1)

$$E_{cs} = \frac{\sigma_{c2} - \sigma_{c1}}{\epsilon_{c2} - \epsilon_{c1}}, \quad (\text{Н.2})$$

где σ_{c2} — напряжение при максимальной нагрузке;

σ_{c1} — напряжение при 1/3 максимальной нагрузки;

ϵ_{c2} — деформация при максимальной нагрузке;

ϵ_{c1} — деформация при 1/3 максимальной нагрузки.

Если сжимающая нагрузка F_z измеряется в ньютонах, а длина в миллиметрах, то модуль сжатия будет выражаться в мегапаскалях.

Н.7.4 Жесткость при сжатии

Жесткость при сжатии опоры определяется с помощью выражения

$$c_c = \frac{F_{z2} - F_{z1}}{v_{z2} - v_{z1}}, \quad (\text{Н.3})$$

где F_{z2} и F_{z1} — максимальная нагрузка и нагрузка, равная 1/3 от максимальной нагрузки соответственно;

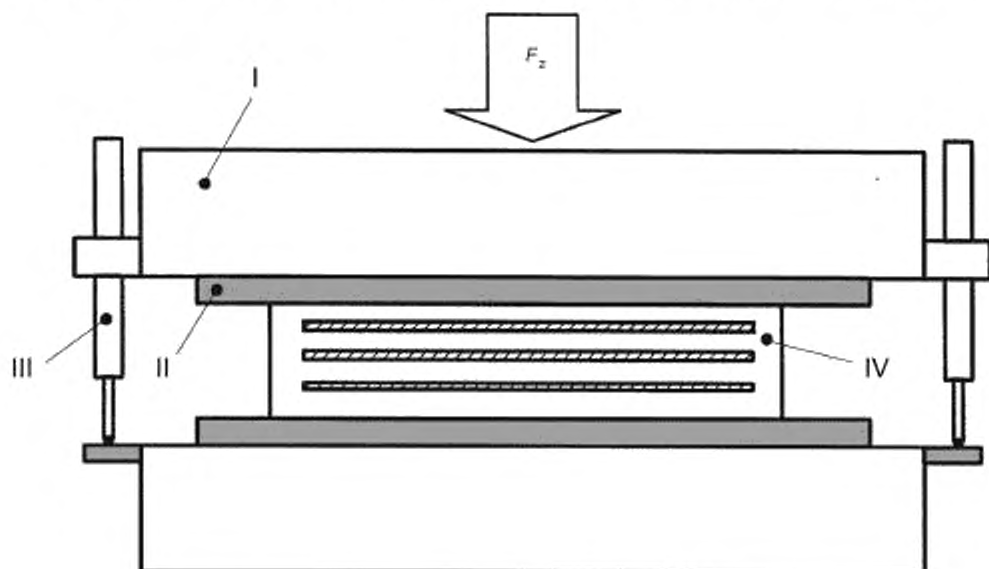
v_{z2} , v_{z1} — вертикальные прогибы опоры, соответствующие нагрузкам F_{z2} и F_{z1} .

Н.8 Отчет об испытаниях

Отчет об испытаниях должен содержать следующую информацию:

- 1) Идентификационный номер испытуемого образца (наименование изготовителя, происхождение и номер каждой опоры).
- 2) Толщину, число слоев и размеры испытуемых образцов.
- 3) Состояние испытуемого образца до и после испытания.
- 4) Дату, продолжительность и температуру при испытании.
- 5) Значение сжимающих нагрузок и деформаций вместе с графиком, отображающим зависимость деформаций от приложенной нагрузки.

- 6) Значение модуля упругости или жесткости при сжатии, в зависимости от того что требуется.
 7) Все отклонения от метода, описанного в настоящем стандарте.
 8) Формулировку, подтверждающую соответствие стандарту, при условии, что не было никаких отклонений.



- I — пластины пресса; II — выравнивающая пластина с пазами, предназначенная для предотвращения проскальзывания;
 III — оборудование для измерения деформации; IV — испытательный образец

Рисунок Н.1 — Схема оборудования для испытаний на сжатие

**Приложение I
(обязательное)**

Метод испытаний на сжатие с использованием повторяющейся нагрузки

I.1 Суть метода и область применения

В настоящем приложении описывается метод определения рабочих характеристик опор, подвергаемых многократному низкочастотному сжатию.

I.2 Определения

I.2.1 Напряжение сжатия σ_c — отношение сжимающей нагрузки к площади металлических пластин A1.

I.2.2 Модуль упругости E_{cs} — отношение приращения напряжения к соответствующему приращению деформации.

I.2.3 Деформация сжатия: отношение изменений по всей толщине эластичного слоя к толщине недеформированной зоны эластичного слоя без учета верхнего и нижнего покрытий, если их номинальная толщина $\leq 2,5$ мм.

I.3 Принципы

Метод испытания состоит в действии на опоры повторяющейся сжимающей нагрузки в заданных пределах, чтобы определить изменения в модуле упругости и отметить появление всех дефектов поверхности.

I.4 Оборудование

I.4.1 Испытательное оборудование

Оборудование для испытаний, схематически показанное на рисунке I.1, должно обеспечить циклическое сжатие опоры при давлении 25 МПа и метод измерения сжимающей нагрузки и поперечной деформации с точностью ≤ 1 % зарегистрированных предельных значений. Пластины должны быть достаточно толстыми, чтобы поглощать значительную деформацию (менее 1 % измеренной деформации опоры) при действии максимальной нагрузки. Угол поворота пластин стола должен быть не менее 0,005 рад. Оборудование должно обеспечивать проведение цикла с частотой до 3 Гц и быть оснащено счетчиком, предназначенным для регистрации числа циклов.

I.4.2 Поверхности, не предназначенные для скольжения

Чтобы уменьшить вероятность горизонтального перемещения опоры во время испытания, необходимо прикрепить пластины с большим коэффициентом трения к подвижной пластине испытательного оборудования.

С другой стороны, испытуемый образец может быть закреплен с помощью металлической ленты, толщина которой не должна превышать толщину внешней стальной пластины плюс толщину покрытия.

I.5 Образцы для испытаний

I.5.1 Геометрические характеристики

Образцы, выбранные для испытаний, должны максимально соответствовать типу I по таблице 6.

I.5.2 Измерение недеформированного испытуемого образца

Среднюю начальную толщину каждого испытуемого образца нужно измерять с использованием минимум двух средств измерений, размещенных на равном расстоянии от центра опоры, на линии, проходящей через центр. Если потребуется, то может использоваться дополнительная пара измерительных приборов, чтобы зафиксировать изменения по толщине опоры. В этом случае измерительное оборудование должно быть размещено симметрично: либо по углам, либо по центру сторон опоры.

Размеры проекции опоры должны измеряться вдоль ее краев, а эффективная площадь сечения A' многослойной эластичной опоры задается площадью пластин, а не площадью поверхности опоры. Изготовитель опоры должен указать размеры металлических пластин.

I.5.3 Контроль температуры

Температура образца, предназначенного для испытаний, должна измеряться. Если температура достигнет 40 °С, то частоту проведения цикла нужно снизить, чтобы уменьшить температуру поверхности до 40 °С или ниже.

П р и м е ч а н и е — При возможности вместо измерения температуры поверхности необходимо обеспечить соответствующие методы измерения температуры в центре образца.

I.6 Рабочий процесс

I.6.1 Подготовка испытуемых образцов

Период между вулканизацией и испытанием должен быть минимум 24 ч.

I.6.2 Методика испытаний

Образец, предназначенный для испытаний, должен быть размещен в центре пластин пресса с точностью не менее 1/50 наименьшего размера проекции испытуемого образца.

Сначала должны быть выполнены испытания на статическое сжатие в соответствии с Н.6.2.1. Циклические испытания под нагрузкой должны выполняться в диапазоне значений давления 7,5 — 25 МПа, при частоте ≤ 3 Гц. В случае необходимости, частота во время испытания может быть уменьшена, чтобы гарантировать, что температура поверхности не превысит 40 °С.

Циклическая часть испытаний должна быть прекращена, и груз должен быть снят, когда число циклов достигнет значения 2000000. После периода выдержки, равного 24 ч, испытания на статическое сжатие должны выполняться, как ранее.

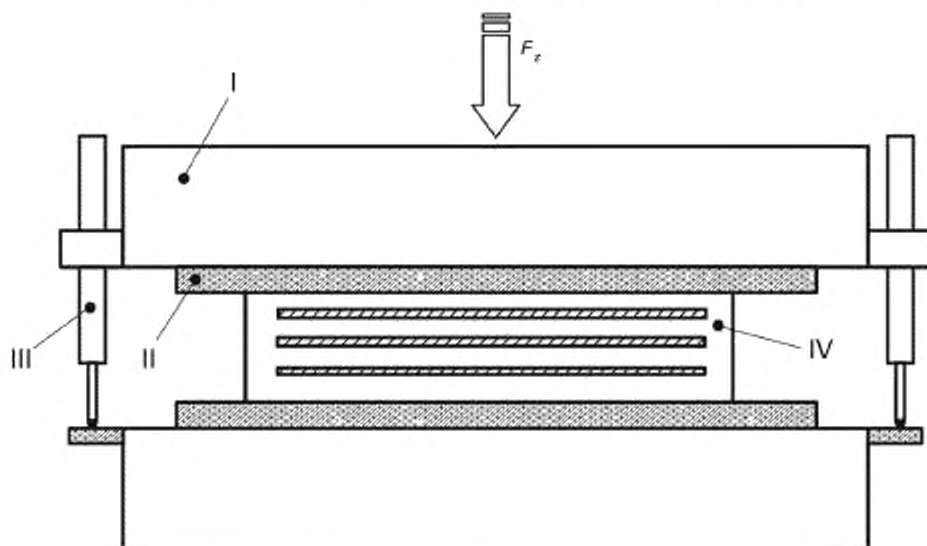
1.7 Результаты

Значения модуля упругости до и после циклического испытания должны рассчитываться в соответствии с описанием метода испытаний на сжатие и соответственно регистрироваться. Значение, полученное после проведения циклических испытаний, не должно превышать первоначальное значение более чем на 2 %. Поверхности должны быть проверены, и все дефекты или отклонения должны быть зарегистрированы.

1.8 Отчет об испытаниях

Отчет об испытаниях должен содержать следующую информацию:

- 1) Идентификационный номер испытуемого образца (наименование изготовителя, происхождение и номер каждой опоры).
- 2) Толщину, число слоев и размеры испытуемых образцов.
- 3) Состояние испытуемого образца до и после испытаний, включая детальное описание всех дефектов, при их наличии.
- 4) Дату, продолжительность и температуру испытания.
- 5) Тип испытательного оборудования.
- 6) Частоту.
- 7) Число циклов.
- 8) Значения минимальных и максимальных сжимающих напряжений.
- 9) Значения модуля упругости до и после циклического испытания.
- 10) Описание состояния опоры после 2000000 циклов и всех обнаруженных дефектов.
- 11) Все отклонения от метода, описанного в настоящем стандарте.
- 12) Формулировку подтверждающую соответствие стандарту, при условии, что не было никаких отклонений.



I — пластины пресса; II — выравнивающая пластина с пазами, предназначенная для предотвращения проскальзывания.
III — оборудование для измерения деформации; IV — испытуемый образец

Рисунок 1.1 — Схема оборудования для испытаний на сжатие под действием циклической нагрузки

Приложение J
(обязательное)**Метод испытаний при действии внецентренной нагрузки****J.1 Суть и область применения**

В настоящем приложении описывается метод определения площади контакта между опорой и пластинами стола при действии внецентренной нагрузки или максимального эксцентриситета, для которого требуется заданная площадь контакта.

J.2 Определения

J.2.1 Угол поворота — угол между верхней и нижней поверхностями опоры.

J.2.2 Эксцентриситет — расстояние между линией действия сжимающей нагрузки и нормалью к поверхности опоры, проходящей через пересечение диагоналей проекции сечения опоры.

J.2.3 Контактная поверхность — площадь поверхности опоры, находящаяся в контакте с поверхностью, на которую действует сжимающая нагрузка.

J.2.4 Деформирующийся шов — площадь поверхности опоры, не находящейся в контакте с поверхностью, на которую действует сжимающая нагрузка.

J.3 Принципы

Испытание состоит в измерении в прессе поворота свободной промежуточной подвижной пластины, установленной между двумя опорами, симметрично размещенными относительно теоретической оси вращения (см. рисунок J.1).

Исходя из этих измерений может быть определена площадь контакта при заданной внецентренной нагрузке или степень эксцентриситета при полном контакте.

J.4 Оборудование**J.4.1 Испытательное оборудование**

Оборудование для испытаний, схематически показанное на рисунке J.1а), должно обеспечивать заданную сжимающую эксцентричную нагрузку на опору. Испытательное оборудование, показанное на рисунке J.1б), должно обеспечивать заданную сжимающую нагрузку для пары опор, отделенных друг от друга подвижной пластиной. Оборудование должно обеспечивать метод измерения сжимающей нагрузки и угла поворота с точностью $\leq 2\%$ зарегистрированных предельных значений. Минимальное число датчиков для измерения деформации равно четырем, причем они должны быть размещены равноудаленно от оси поворота подвижной пластины. Если требуется информация о возможной асимметричной деформации опоры вдоль оси поворота, то необходимо использовать четыре измерительных датчика, расположенные в каждом углу опоры. Пластины должны быть достаточно толстыми, чтобы поглощать деформацию менее 1 % измеренной деформации опоры при действии максимальной нагрузки, и их размеры в плане должны быть больше площади горизонтального сечения испытуемого образца. Угол поворота пластин стола должен быть не менее 0,001 рад.

J.4.2 Поверхности, не предназначенные для скольжения

Чтобы уменьшить вероятность проскальзывания испытуемых образцов во время определения деформации при сдвиге, необходимо прикрепить пластины с большим коэффициентом трения к пластинам и подвижной пластине испытательного оборудования.

J.5 Образцы, предназначенные для испытаний**J.5.1 Геометрические параметры**

Все образцы, предназначенные для испытаний, должны отвечать требованиям по отсутствию коробления, представленным в 5.3.3.7.

J.5.2 Измерение недеформированного испытуемого образца

Среднюю начальную толщину каждого испытуемого образца следует измерять с использованием минимум двух средств измерений, размещенных на равном расстоянии от центра опоры. Если потребуется, то может использоваться дополнительная пара измерительных приборов, чтобы зафиксировать изменения по толщине опоры, и в этом случае измерительное оборудование должно быть размещено симметрично: либо по углам, либо по центру сторон опоры.

Размеры проекции опоры должны измеряться вдоль ее краев.

J.6 Рабочий процесс**J.6.1 Подготовка испытуемых образцов**

Период между вулканизацией и испытанием должен составлять минимум 24 ч.

J.6.2 Методика испытаний**J.6.2.1 Площадь контакта при заданной внецентренной нагрузке**

Образцы, предназначенные для испытаний, должны размещаться в прессе таким образом, чтобы нагрузка была приложена с заданным эксцентриситетом. Образцы, предназначенные для испытаний, должны быть размещены с точностью $\leq 1/50$ части наименьшего размера проекции испытуемого образца. Действие расчетной нагрузки (с предельным значением $3,5 \cdot G_d \cdot A' \cdot S/1,5$) должно продолжаться в течение 1 минуты, а затем нагрузка должна быть снята. Затем опора должна быть выдержана в ненагруженном состоянии в течение 10 мин. Заданная нагрузка должна быть применена повторно и, после выдержки в течение 5 мин, необходимо выполнить запись показаний датчиков измерения деформаций. Необходимо определить площадь деформирующегося шва, путем проверки зазора между опорой и поверхностями пластин стола с помощью щупа толщиной 0,1 мм.

J.6.2.2 Величина эксцентриситета при полной площади контакта

Образцы, предназначенные для испытаний, должны быть размещены в прессе таким образом, чтобы эксцентриситет был равен $1/6$ заданного размера опоры. Необходимо использовать расчетную нагрузку (с предельным значением $3,5 \cdot G_d \cdot A' \cdot S/1,5$), и проверить деформирующийся шов с помощью щупа пока не будет наблюдаться никакого деформирующегося шва. Как только будет определено приближенное значение эксцентриситета, все нагрузки должны быть сняты, и опора должна быть выдержана в течение 10 мин. Затем нагрузки должны быть приложены вновь в течение 5 минут, и должна быть измерена площадь контакта. Опора должна быть разгружена и находиться без нагрузки в течение 60 мин. Степень эксцентриситета должна быть увеличена на 10 %, и после этого необходимо повторное приложение расчетных нагрузок. Площадь контакта должна измеряться, как и прежде, а величина эксцентриситета должна быть определена с помощью экстраполяции.

J.7 Результаты

Площадь контакта при заданной внецентренной нагрузке:

- площадь контактной поверхности должна быть выражена в процентах от полной контактной поверхности опоры.

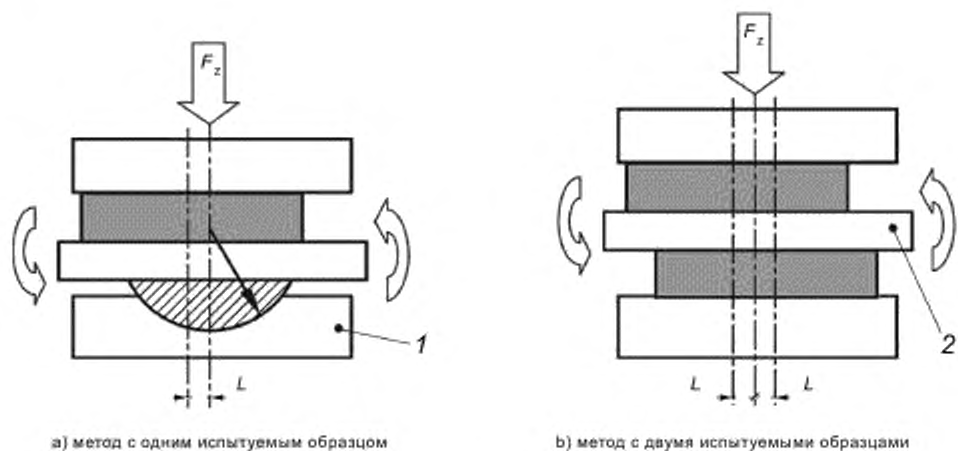
Величина эксцентриситета при полной площади контакта:

- эксцентриситет должен быть выражен в миллиметрах, как расстояние между осью симметрии опоры и теоретической осью приложения нагрузки соответствующей повороту.

J.8 Отчет об испытаниях

Отчет об испытаниях должен содержать следующую информацию:

- 1) Идентификационный номер испытуемого образца (наименование изготовителя, происхождение и номер каждой опоры).
- 2) Толщину, число слоев и размеры испытуемых образцов.
- 3) Состояние испытуемого образца до и после испытания.
- 4) Дату, продолжительность и температуру испытания.
- 5) Тип испытательного оборудования.
- 6) Среднее значение используемого напряжения сжатия при максимальном эксцентриситете, если оно определено.
- 7) Угол поворота, соответствующий каждой стадии испытаний.
- 8) Значения и направления эксцентриситета L на каждой стадии испытаний.
- 9) Площадь поверхности нагрузка-опора на каждой стадии испытаний.
- 10) Все отклонения от метода, описанного в настоящем стандарте.
- 11) Формулировку, подтверждающую соответствие стандарту, при условии, что не было никаких отклонений.



1 — поворотный шарнир с малым коэффициентом трения; 2 — подвижная пластина

Рисунок J.1 — Схема оборудования для определения возможности поворота

**Приложение К
(обязательное)**

Метод испытаний восстанавливающего момента

К.1 Суть метода и область применения

В настоящем приложении описан метод определения восстанавливающего момента всех изготовленных эластомерных опор.

К.2 Определение

Восстанавливающий момент определяется как момент, требуемый для поворота опоры на угол $\pm 0,003$ рад.

К.3 Принципы

Один из методов такого исследования для одной опоры показан на рисунке К.1а), где используется сферическая опора, имеющая известный коэффициент трения. Момент прикладывается с помощью рычага. Другой метод, использующий две опоры и рычаг, показан на рисунке М.1б).

К.4 Оборудование

Оборудование, предназначенное для испытаний, должно состоять из пресса, который обеспечивает допустимую нагрузку при среднем давлении 7 МПа на испытуемый образец. Он должен также обеспечить возможность применения кругового вращения с частотой $\leq 0,03$ Гц.

К.5 Образцы для испытаний

Испытание должно проводиться на опорах в соответствии с описанием 8.2.

Если испытываются две опоры, то они должны быть изготовлены с использованием одного и того же производственного цикла и идентичной конструкции.

К.6 Рабочий процесс

К.6.1 Подготовка испытуемых образцов

Период между вулканизацией и испытанием должен быть минимум 24 ч.

К.6.2 Методика испытаний

Опора должна вращаться с заданной частотой и одновременно подвергаться действию заданной сжимающей нагрузки в течение 10 циклов. Сила, приложенная к рычагу, должна быть зарегистрирована.

К.7 Результаты

При испытании одной опоры экспериментальное значение восстанавливающего момента M_e определяется с помощью следующего выражения:

$$M_e = \left(\frac{F_{z1} - F_{z2}}{2} \cdot L \right) - M_f, \quad (K.1)$$

где F_{z1} — положительное значение нагрузки;

F_{z2} — отрицательное значение нагрузки, приложенной к рычагу в десятом цикле, на расстоянии L от центра опоры;

M_f — момент трения поворотного шарнира.

При исследовании двух опор восстанавливающий момент определяется с помощью следующего выражения

$$M_e = \frac{F_{z1} - F_{z2}}{4} \cdot L. \quad (K.2)$$

К.8 Отчет об испытаниях

Отчет об испытаниях должен содержать следующую информацию:

- 1) Идентификационный номер испытуемого образца (наименование изготовителя, происхождение и номер каждой опоры).
- 2) Толщину, число слоев и размеры испытуемых образцов.
- 3) Состояние испытуемого образца до и после испытаний.
- 4) Дату, продолжительность и температуру испытания.
- 5) Напряжение сжатия σ_c , нагрузку F_z и расстояние L .

- 6) Измеренный угол поворота и восстанавливающий момент.
 7) Все отклонения от метода, описанного в настоящем стандарте.
 8) Формулировку, подтверждающую соответствие стандарту, при условии, что не было никаких отклонений.

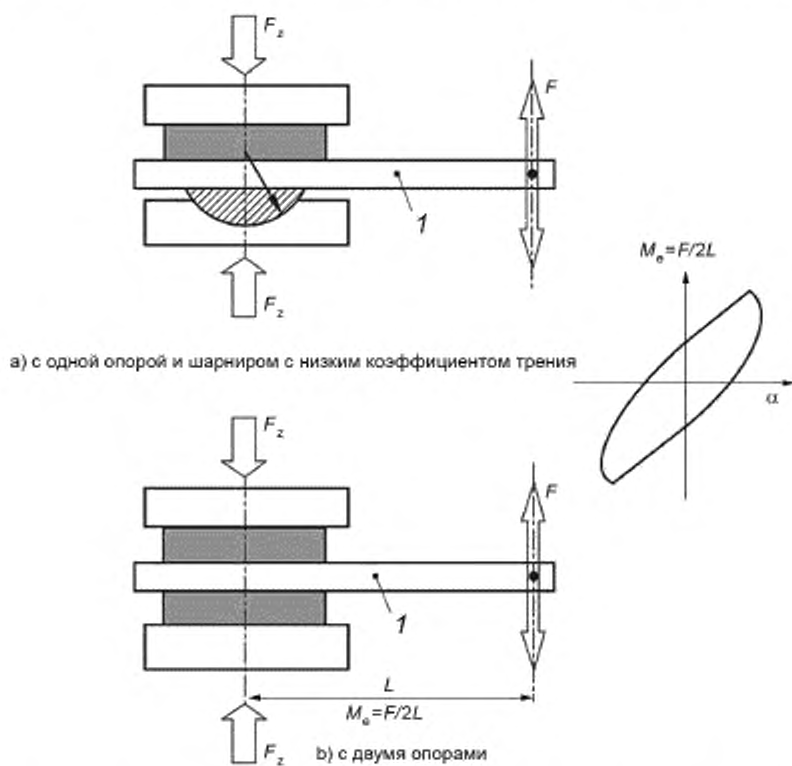


Рисунок К.1 — Схема оборудования для исследования восстанавливающего момента

Приложение L (обязательное)

Метод испытания озоностойкости

L.1 Суть метода и область применения

В настоящем приложении описан метод испытания озоностойкости опор.

L.2 Принципы

До проверки на озоностойкость опоры должны быть деформированы до заданной степени, зафиксированы в таком состоянии и затем подвергнуты воздействию заданного уровня озона.

L.3 Оборудование

Схема оборудования для проверки озоностойкости показана на рисунке L.1.

L.3.1 Испытательная камера

Используется термостатическая камера, обшитая материалом, который не взаимодействует с озоном (например, нержавеющая сталь или алюминий), достаточно большая, чтобы вместить испытательное оборудование. Камера может иметь окно, через которое можно наблюдать за состоянием опоры.

L.3.2 Источник озонированного воздуха

Для озонирования воздуха может использоваться одно из следующих средств:

- ультрафиолетовая лампа;
- разрядная трубка.

Озонированный воздух может быть разбавлен до достижения заданной концентрации озона. Воздух, используемый для образования озона или для разбавления, должен сначала очищаться от примесей путем пропускания его через активированный уголь. Он не должен содержать загрязнений, которые могут повлиять на концентрацию озона, измерение его концентрации или на процесс образования трещин.

Озонированный воздух, поступающий в камеру, проходит через теплообменник, который обеспечивает температуру, требуемую для испытания.

L.3.3 Средства проверки озоновой концентрации

Когда используется ультрафиолетовый источник света, можно контролировать процесс, изменяя уровень напряжения, приложенного к лампе, или выпуская воздух, или даже закрывая часть лампы. Когда используется газоразрядная трубка, количество произведенного озона можно контролировать, изменяя потенциал генератора, размер электродов, количество кислорода или воздуха, используемого для разбавления. Разбавление озонированного воздуха также может быть выполнено в две стадии. Метод контроля должен гарантировать управление концентрацией в допустимых пределах ± 5 ppm.

Кроме того, каждый раз, когда испытательная камера будет открыта для загрузки образцов или их проверки, концентрация озона должна возвращаться к тестовой концентрации в течение 30 мин. Концентрация озона в камере никогда не должна превышать верхний предел номинальной испытательной концентрации.

L.3.4 Оборудование для статического анализа (см. рисунок L.2)

Оборудование должно удовлетворять следующим условиям.

L.3.4.1 Описание

Оборудование, показанное на рисунке L.2, состоит из двух фиксированных пластин и одной подвижной пластины, чтобы две опоры могли быть сжаты и подвержены сдвигу до значений, определенных в 4.3.6.

L.3.4.2 Устройство предотвращения скольжения

Чтобы предотвратить скольжение образцов по стальным пластинам во время испытаний, должны быть оборудованы устройства, предотвращающие скольжение. Они удерживают пластины относительно пазов (с учетом формы и частоты пазов), перпендикулярных к направлению скольжения.

L.4 Образцы

Испытание выполняется на двух опорах идентичной конструкции из одной произведенной партии.

L.4.1 Размеры

Опора должна соответствовать описанию 8.2.2.

L.5 Рабочий процесс

L.5.1 Подготовка испытуемых образцов

Период между вулканизацией и испытанием должен быть минимум 24 ч.

L.5.2 Методика испытаний

Условия испытаний должны быть определены в соответствии с описанием 4.3.6.

L.5.3 Методика эксперимента

Образцы должны быть размещены симметрично по обеим сторонам подвижной пластины так, чтобы ширина образца находилась в направлении сдвига. После применения сжимающей нагрузки последует соответствующая деформация сдвига.

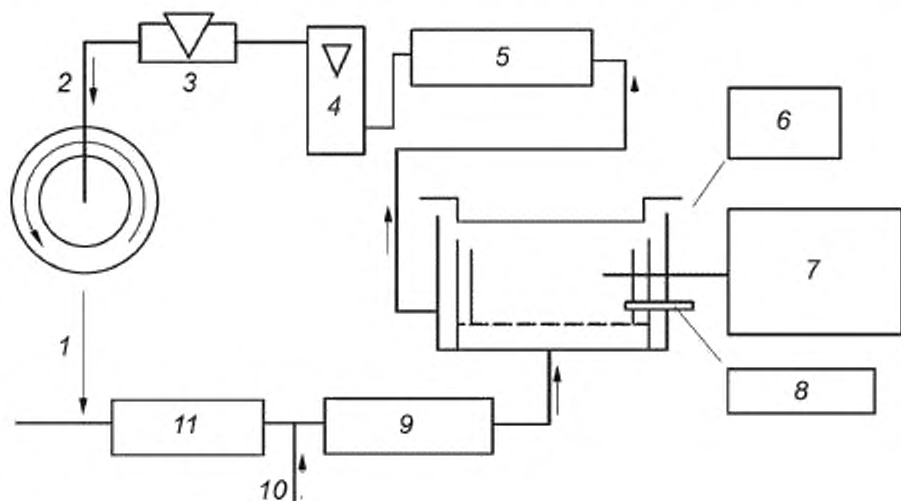
L.6 Представление результатов

Пока опоры находятся под нагрузкой, необходимо отметить все трещины, проявившиеся на поверхности, и все случаи всучивания, указывающие на нарушение соединения.

L.7 Отчет об испытаниях

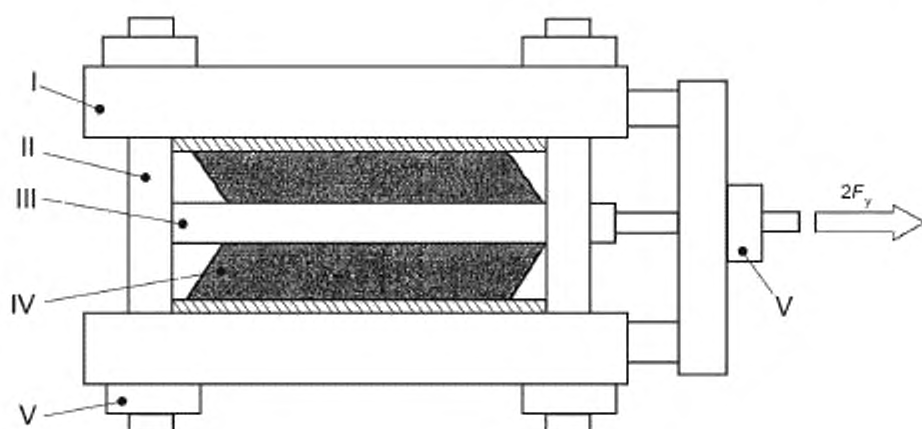
Отчет об испытаниях должен содержать следующую информацию:

- 1) Идентификационный номер испытуемого образца (наименование изготовителя, происхождение и номер каждой опоры).
- 2) Толщину, число слоев и размеры испытуемых образцов.
- 3) Состояние испытуемого образца до и после испытаний.
- 4) Дату, продолжительность и температуру испытания.
- 5) Концентрацию озона и метод ее оценки.
- 6) Напряжение сжатия или деформация при сжатии.
- 7) Все повреждения (трещины, нарушения соединений и т.д.).
- 8) Все отклонения от метода, описанного в настоящем стандарте.
- 9) Формулировку, подтверждающую соответствие стандарту, при условии, что не было никаких отклонений.



- 1 — восстановленный воздух; 2 — поступающий воздух; 3 — регулятор поступления воздуха; 4 — расходомер;
 5 — очистительная колонна; 6 — люк для взятия проб; 7 — измеритель концентрации озона; 8 — термометр;
 9 — теплообменник; 10 — воздух, предназначенный для разбавления; 11 — озоногенератор

Рисунок L.1 — Схема оборудования для проверки озоностойкости



I — пластины пресса; II — выравнивающая пластина с пазами, предназначенная для предотвращения проскальзывания,
 III — подвижная пластина; IV — испытуемый образец; V — опорные гайки

Рисунок L.2 — Детали приспособления для фиксации опоры при сдвиге

**Приложение М
(обязательное)****Метод испытания сцепления при сдвиге для поверхности раздела ПТФЭ/эластомерный материал****М.1 Основные принципы**

В настоящем приложении описан метод проверки прочности связи слой ПТФЭ/поверхность эластичного слоя для опор типа D (Таблица 2).

М.2 Основные определения и область применения

В настоящем приложении описан процесс проверки прочности связи ПТФЭ и эластичного материала, а также связи эластичного материала и стали для опор типа D. Образец, предназначенный для испытаний, изготавливается специально, как показано на рисунке М.2.

М.3 Определения

М.2.1 Напряжение сдвига τ — отношение сдвигающей нагрузки к площади сечения опоры.

М.2.2 Деформация при сдвиге — отношение отклонения при сдвиге к полной толщине эластичного слоя, включая верхнее и нижнее покрытия.

М.2.3 Прочность связи при сдвиге — касательное напряжение в опоре в момент, когда происходит разрушение связи.

М.4 Принципы

Испытание состоит из проверки сцепления слоя политетрафторэтилена с эластомерным слоем опоры, подвергаемой увеличивающейся сдвиговой нагрузке, до значения деформации при сдвиге, равного 0,95.

М.5 Оборудование**М.5.1 Испытательное оборудование**

Оборудование для испытаний, схематически показанное на рисунке М.1, должно обеспечить сжимающую нагрузку, приложенную к паре опор, отделенных друг от друга подвижной пластиной, и возможность деформации при сдвиге в контролируемых условиях.

Оборудование должно обеспечивать метод измерения сжимающей нагрузки и горизонтальной силы вместе с деформацией при сдвиге с точностью, не меньшей или равной 2 % зарегистрированных предельных значений. Пластины должны быть достаточно толстыми, чтобы поглощать значительную деформацию (менее 1 % измеренной деформации опоры) при действии максимальной нагрузки, а их размеры в плане должны быть больше площади горизонтального сечения проверяемого образца.

М.5.2 Поверхности, ограничивающие скольжение

Чтобы уменьшить вероятность проскальзывания испытуемых образцов во время определения деформации при сдвиге, необходимо прикрепить пластины с большим коэффициентом трения к пластинам с меньшим коэффициентом трения и подвижной пластине испытательного оборудования.

М.6 Образцы, предназначенные для испытаний**М.6.1 Геометрические характеристики**

Все образцы, предназначенные для испытаний, должны быть изготовлены в соответствии с рисунком М.2 и иметь минимальные размеры 200 × 300 мм.

М.7 Рабочий процесс**М.7.1 Подготовка испытуемых образцов**

Период между вулканизацией и испытанием должен составлять минимум 24 ч.

Испытания не должны выполняться до тех пор, пока тестируемый образец не стабилизируется при температуре испытания. При отсутствии прямого измерения, предполагается, что это произойдет после выдержки 24 ч.

М.7.2 Методика испытаний

Образцы, предназначенные для испытаний, должны быть размещены симметрично на каждой стороне подвижной пластины так, чтобы направление сдвига проходило через ширину опоры. Должно использоваться среднее давление, равное 6 МПа.

Опоры должны быть подвергнуты сдвигу с постоянной максимальной скоростью равной 100мм/мин.

Горизонтальное отклонение и нагрузка должны регистрироваться минимум через 10 равных интервалов во время изменения нагрузки в испытательном цикле.

Когда максимальное отклонение будет достигнуто (деформация сдвига равна 0,95), состояние полной деформации должно быть сохранено в течение 5 мин, чтобы могли развиваться деформации.

В состоянии максимальной деформации при сдвиге опора должна быть исследована визуально на предмет обнаружения признаков разрушения соединения.

М.8 Результаты

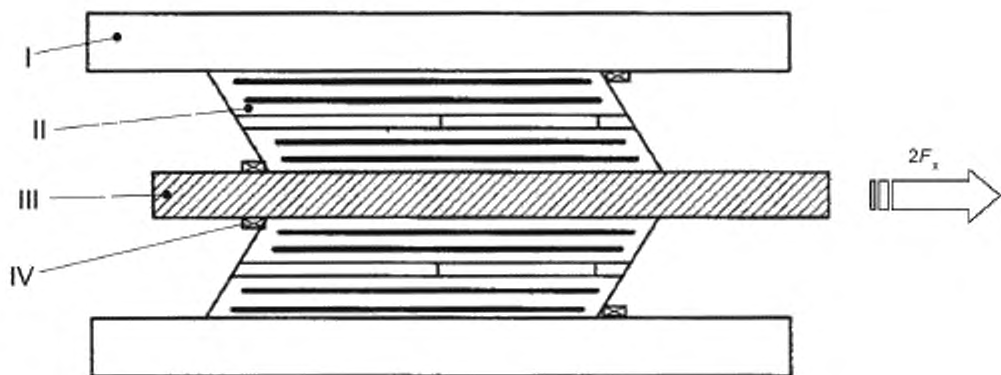
Если во время визуального контроля будут обнаружены какие-нибудь дефекты, то они должны быть зарегистрированы, а также должно быть указано их местоположение в опоре.

М.9 Отчет об испытаниях

Отчет об испытаниях должен содержать следующую информацию:

- 1) Идентификационный номер испытуемого образца (наименование изготовителя, происхождение и номер каждой опоры).
- 2) Состояние испытуемого образца до и после испытания.
- 3) Дату, продолжительность и температуру при испытании.
- 4) Значение сжимающей нагрузки.
- 5) Скорость развития деформации при сдвиге.
- 6) Описание состояния тестовых образцов при деформации сдвига, равной 0,95.
- 7) Значение прочности связи при сдвиге, если произошло ее разрушение.
- 8) Нарушения соединения должны быть классифицированы следующим образом.

- эластомерный слой	разрушение внутри эластичного слоя.
- эластомерный слой/клей	разрушение внутри поверхности раздела эластомерный слой — клей.
- клей/грунт	разрушение в пределах поверхности раздела клей — грунт.
- грунт/ПТФЭ	разрушение в пределах поверхности раздела грунт — ПТФЭ.
- 9) Все отклонения от метода, описанного в настоящем стандарте.
- 10) Формулировку, подтверждающую соответствие стандарту, при условии, что не было никаких отклонений.



I — пластины пресса; II — образец для испытаний; III — подвижная пластина; IV — металлическая лента, предназначенная для предотвращения проскальзывания

Рисунок М.1 — Схема оборудования для проверки сцепления ПТФЭ/эластомерный слой

Слой ПТФЭ, наклеенный с обеих сторон (толщина равна 1,5)

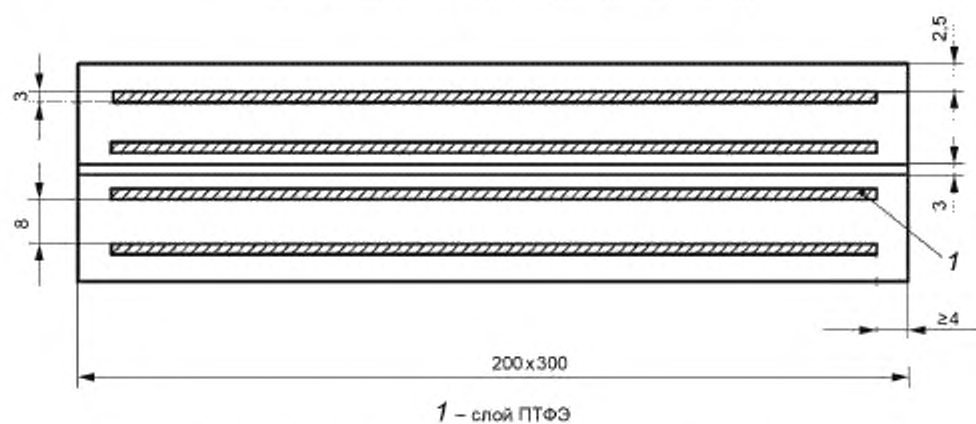


Рисунок М.2 — Схема оборудования для проверки сцепления ПТФЭ/эластомерный слой

**Приложение N
(обязательное)**

Заводской контроль производственного процесса

N.1 Основные принципы

N.1.1 Предмет контроля

Изготовитель должен осуществлять постоянный заводской контроль производственного процесса.

Примечание — Система контроля качества, основанная на соответствующем разделе EN ISO 9000 или эквивалентного ему стандарта, включая специальные требования настоящего стандарта, может считаться допустимой.

Изготовитель несет ответственность за организацию эффективной работы системы заводского контроля производственного процесса. Задачи и обязанности, возникающие при организации контроля производственного процесса, должны быть задокументированы, и эта документация должна храниться и обновляться. На каждом заводе изготовитель может делегировать нижеперечисленные полномочия человеку, имеющему необходимую квалификацию:

- a) процедуры контроля, демонстрирующие соответствие строительного изделия на соответствующих стадиях производства;
- b) выявление и фиксация всех моментов несоответствия регламенту;
- c) процедуры контроля, требуемые для устранения случаев несоблюдения требований стандарта.

N.1.2 Документация

Изготовитель должен составить, хранить и периодически обновлять документы, регламентирующие заводской контроль производственного процесса, который он использует.

Документация изготовителя и мероприятия по контролю должны соответствовать строительному изделию и производственному процессу. Все системы заводского контроля производственного процесса должны иметь соответствующий уровень качества, который включает в себя:

- a) подготовку зарегистрированных мероприятий и инструкций, касающихся мероприятий заводского контроля производственного процесса, в соответствии с требованиями настоящего стандарта (см. N.1.3);
- b) эффективную реализацию этих мероприятий и инструкций;
- c) регистрацию этих мероприятий и их результатов;
- d) использование результатов для устранения всех отклонений от требований стандарта, устранение результатов таких отклонений, обработку всех последующих случаев несоблюдения стандарта и, при необходимости, корректировку системы заводского контроля производственного процесса для устранения причины несоблюдения.

N.1.3 Операции

Заводской контроль производственного процесса включает в себя следующие операции:

- a) детализация и проверка сырья и комплектующих;
- b) контроль и проверки, проводимые в процессе изготовления строительных изделий, в соответствии с установленной периодичностью;
- c) проверка и испытание, которые будут выполняться для полностью готовых строительных изделий, в соответствии с установленной периодичностью, которая может быть отменена в технических условиях и адаптироваться к изделию и условиям его изготовления.

Примечание 1 — Операции, перечисленные в пункте b), относятся как к промежуточным стадиям изготовления строительного изделия, так и к станкам, их дополнительному оборудованию, и т.д. Такой контроль, соответствующие испытания, а также частота их проведения выбираются на основе типа изделия, его конструкции, на базе производственного процесса, его сложности, а также на основе зависимости особенностей изделия от изменений в производственных параметрах и т.д.

Примечание 2 — Что касается операций, перечисленных в пункте c), когда отсутствует контроль полностью изготовленных строительных изделий во время их размещения на рынке, изготовитель должен гарантировать, что:

- упаковка и условия хранения, не повредят строительных изделий;
- строительное изделие будет соответствовать техническому описанию.

Примечание 3 — При проведении необходимых измерений на испытательном оборудовании должны быть выполнены соответствующие калибровочные работы.

N.2 Проверки и испытания

N.2.1 Общие положения

Изготовитель должен иметь соответствующее оборудование и персонал, позволяющий ему выполнять необходимые проверки и контроль. Он, как и его полномочный представитель, может выполнять данное этому

требование, заключив договор субподряда с одной или более организациями или людьми, имеющими необходимые навыки и оборудование.

Изготовитель должен провести калибровочные и поверочные работы и обеспечить контроль измерительного или испытываемого оборудования, обеспечить его работу в соответствующем эксплуатационном режиме, независимо от того, принадлежит ли ему это оборудование, чтобы подтвердить соответствие строительного изделия его техническому описанию. Оборудование должно использоваться в соответствии со спецификацией или регламентом, на который ссылается спецификация.

N.2.2 Контроль соответствия

При необходимости контроль выполняется на соответствующих промежуточных стадиях изготовления изделия и на основных этапах его отправки заказчику.

Такой контроль соответствия, при необходимости, выполняется для строительного изделия в течение всего процесса его изготовления, чтобы заказчику отгружались только изделия, прошедшие запланированный промежуточный контроль и испытания.

N.2.3 Испытания

Испытания должны соответствовать заданной схеме испытаний (таблицы 6 — 8) и могут выполняться в соответствии с методами, указанными в настоящем стандарте.

Примечание — Сам изготовитель может выполнять начальные типовые испытания продукта, но в этом случае они должны быть утверждены аттестованным органом.

Изготовитель должен выполнять и сохранять отчеты, которые обеспечивают доказательства того, что строительные изделия подвергались проверке. Данные отчеты должны показать, удовлетворяет ли строительное изделие заданным критериям приемки. Если строительное изделие не удовлетворяет таким критериям, то к некондиционным изделиям должны применяться соответствующие процедуры.

N.2.4 Мероприятия, касающиеся строительных изделий, не соответствующих требованиям стандарта

Если в процессе контроля или испытаний обнаружено, что строительное изделие не удовлетворяет стандарту, то немедленно должны быть выполнены соответствующие корректирующие мероприятия. Строительные изделия или их партии, не соответствующие требованиям стандарта, должны быть изъяты и должным образом отмечены. Как только недостатки будут устранены, испытания или необходимая проверка должны быть проведены повторно.

Если строительное изделие отгружено заказчику прежде, чем стали известны результаты испытания, то программа испытаний и соответствующий отчет должны быть сохранены, для того чтобы уведомить клиентов.

N.2.5 Регистрация результатов проверки и испытаний (отчет изготовителя)

Результаты контроля производственного процесса должны быть должным образом оформлены в отчете изготовителя. Описание строительного изделия, дата изготовления, используемый метод испытаний, результаты испытаний и критерии приемки должны быть зарегистрированы в отчете за подписью сотрудника, ответственного за контроль.

Что касается любого случая нарушения требований настоящего стандарта, то должны быть приняты меры по устранению недостатков (например, дальнейшие испытания, изменение производственного процесса, выбраковка продукта), которые необходимо указать в отчете.

В случае проведения испытаний сторонней организацией отчеты должны быть доступны для экспертизы.

N.3 Возможность отслеживания изделия

Именно изготовитель или его ответственный представитель должен вести полный учет отдельных строительных изделий или партий изделий, включая связанные с ними производственные детали и характеристики, и вести учет, кому были первоначально проданы данные изделия или партии изделий. Отдельные строительные изделия или партии изделий и связанные с ними детали производства должны быть полностью идентифицируемыми и отслеживаемыми. В определенных случаях, например в случае насыпных продуктов, строгий контроль невозможен.

Приложение ZA
(справочное)

Разделы настоящего стандарта, касающиеся действия Директивы ЕС о строительных изделиях

ZA.1 Область применения и соответствующие характеристики

Стандарт 1337-3:2005 подготовлен согласно мандату¹⁾, выданному CEN Европейской комиссией и Европейской ассоциацией свободной торговли.

Требования стандарта, представленные в настоящем приложении, удовлетворяют требованиям мандата, выданного согласно Директиве ЕС о строительных изделиях (89/106/EWCC).

Выполнение этих требований позволяет изготавливать качественные строительные изделия, подпадающие под область применения настоящего приложения, при их предполагаемом использовании, указанном ниже; также необходимо обращать внимание на информацию, сопровождающую маркировку CE.

ПРЕДУПРЕЖДЕНИЕ — Другие требования и Директивы ЕС, не оказывающие влияния на качество предполагаемого использования, могут применяться к эластомерным опорам, подпадающим под область применения настоящего стандарта.

Примечание 1 — Дополнительно к любым конкретным требованиям, касающимся опасных аспектов, содержащихся в настоящем стандарте, могут присутствовать другие требования, применимые к продуктам, попадающим в область применения (например, действие европейского и национальных законодательств, подзаконных и административных актов). Чтобы удовлетворять требованиям Директивы ЕС о строительных изделиях, такие условия также должны выполняться, когда и где бы они ни применялись.

Примечание 2 — Информационная база данных европейского и национального обеспечения по опасным аспектам доступна на Европейском строительном веб-сайте (CREATE, доступ по адресу <http://europa.eu.int/comm/enterprise/construction/internal/dangsub/dangmain.htm>).

Настоящее приложение определяет условия маркировки «CE» для эластомерных опор, которые предполагаются использовать, указанные в таблицах ZA.1a — ZA.1c, и содержит соответствующие требования.

Настоящее приложение имеет ту же самую область применения, что и раздел 1 настоящего стандарта, определенную в таблицах ZA.1a или ZA.1b.

Таблица ZA.1 — Область применения и соответствующие разделы стандарта

Таблица ZA.1a

Строительные изделия: Эластомерные опоры типов А, В, С и D (таблица 2) без поверхностей или элементов скольжения, подпадающие под область применения настоящего стандарта Предполагаемое использование: Гражданское и промышленное строительство			
Требования	Подразделы/подпункты требований в настоящем или другом(-их) стандарте(-ах).	Уровень мандата и/или класса	Примечание
Несущая способность опоры	EN 1337-3, подразделы/подпункты: - 4.3.1 (модуль сдвига); - 4.3.2 (сцепление при сдвиге); - 4.3.3 (жесткость при сжатии); - 4.3.4 (несущая способность к повторяющимся сжимающим нагрузкам); - 4.4.3 (стальные пластины); - 5.1 (правила проектирования — основные); - 5.3.3 (основы проектирования); - 5.4 (неармированная эластомерная опора); - 5.5 (ленточные опоры).	Нет	Информация по характеристикам материала и геометрии
Сопротивление кручению	EN 1337-3, подразделы/подпункты: - 5.1 (правила проектирования — основные); - 5.3.3.4 (расчетное растяжение, обусловленное угловым поворотом); - 5.3.3.6 (предельные условия); - 5.3.3.7 (силы, моменты и деформации, выявленные в конструкции).	Нет	Информация по характеристикам материала и геометрии

¹⁾ M/104 «Структурные опоры», исправления в M/132.

Окончание таблицы ZA.1a

Строительные изделия: Эластомерные опоры типов А, В, С и D (таблица 2) без поверхностей или элементов скольжения, подпадающие под область применения настоящего стандарта Предполагаемое использование: Гражданское и промышленное строительство			
Требования	Подразделы/подпункты требований в настоящем или другом(-их) стандарте(-ах):	Уровень мандата и/или класса	Примечание
Аспекты надежности	ЕН 1337-3, подразделы/подпункты: - 4.3.6 (озоностойкость); - 4.4.2 (физические и механические свойства эластичного материала); - 5.1 (правила проектирования — основные). ЕН 1337-9:1997, пункт 4.1.1.1 (производительность)	Нет	Критерии допуска/отказа

Таблица ZA.1b

Строительные изделия: Эластомерные опоры типа D (таблица 2), с поверхностью скольжения, попадающие в область применения настоящего стандарта. Предполагаемое использование: Гражданское и промышленное строительство			
Требования	Подразделы/подпункты требования в настоящем или другом(-их) стандарте(-ах).	Уровень мандата и/или класса	Примечания
Несущая способность опоры	ЕН 1337-3, подразделы/подпункты: - 4.3.1 (модуль сдвига); - 4.3.2 (прочность связи при сдвиге); - 4.3.3 (жесткость при сжатии); - 4.3.4 (несущая способность при действии повторяющейся нагрузке на сжатие); - 4.4.3 (стальные пластины); - 5.1 (правила проектирования — основные); - 5.3.3 (основы проектирования).	Нет	Расчетное значение, кН
Сопротивление кручению	ЕН 1337-3, подразделы/подпункты: - 5.1 (правила проектирования — основные); - 5.3.3.4 (расчетное растяжение, обусловленное угловым поворотом); - 5.3.3.6 (предельные условия); - 5.3.3.7 (усилия и деформации, выявленные в конструкции).	Нет	Расчетное значение, рад
Аспекты надежности	ЕН 1337-3, подразделы/подпункты: - 4.3.6 (озоностойкость); - 4.3.7 (прочность связи при сдвиге для ПТФЭ/эластичного слоя); - 4.4.2 (физические и механические свойства эластичного материала); - 4.4.4 (поверхности скольжения); - 5.1 (правила проектирования — основные); ЕН 1337-9:1997, пункт 4.1.1.1 (производительность).	Нет	Критерии допуска/отказа

Таблица ZA.1с

Строительные изделия: Эластомерные опоры типа E (таблица 2), с элементами скольжения, попадающие в область применения настоящего стандарта Предполагаемое использование: Гражданское и промышленное строительство			
Требования	Подразделы/подпункты требования в настоящем или другом(-их) стандарте(-ах):	Уровень мандата и/или класса	Примечания
Несущая способность опоры	EN 1337-3, подразделы/подпункты: - 4.3.1 (модуль сдвига) - 4.3.2 (прочность связи при сдвиге) - 4.3.3 (жесткость при сжатии) - 4.3.4 (Несущая способность при действии повторяющейся нагрузке на сжатие) - 4.4.3 (стальные пластины) - 5.1 (правила проектирования — основные) - 5.3.3 (основы проектирования)	Нет	Расчетное значение, кН
Сопrotивление кручению	EN 1337-3, подразделы/подпункты: - 5.1 (правила проектирования — основные) - 5.3.3.4 (расчетное растяжение, обусловленное угловым поворотом) - 5.3.3.6 (предельные условия) - 5.3.3.7 (силы, моменты и деформации, выявленные в конструкции)	Нет	Расчетное значение, рад
Аспекты надежности	EN 1337-3, подразделы/подпункты: - 4.3.6 (озоностойкость) - 4.4.2 (физические и механические свойства эластичного материала) - 5.1 (правила проектирования — основные) EN 1337-9:1997, пункт 4.1.1.1 (производительность)	Нет	Критерии допуска/отказа
Несущая способность опоры (элементов скольжения)	EN 1337-2:2004, подпункт 5.3, 5.5, раздел 6 и подпункт 8.3	Нет	Расчетное значение, кН
Коэффициент трения (элементов скольжения)	EN 1337-2:2004, пункт 4.1.1	Нет	Табличное значение (таблица 1)
Аспекты надежности (элементов скольжения)	EN 1337-2:2004, пункт 4.3.5, подразделы 4.7, 5.1 и 5.2 EN 1337-9:1997, раздел 4	Нет	Критерии допуска/отказа

Требования, касающиеся конкретной характеристики, не применяются в тех государствах — участниках ЕС, где отсутствуют регулирующие требования по данной характеристике при предполагаемом использовании изделия. В этом случае изготовители, размещающие свои продукты на рынке этих государств, не обязаны ни определять, ни декларировать рабочие характеристики своих изделий относительно данной характеристики, и могут в информации, сопровождающей маркировку CE (см. ZA.3), использовать опцию «Рабочие характеристики отсутствуют» (NDP). Однако опция «Рабочие характеристики отсутствуют» не может использоваться в случаях, когда характеристика касается предельного уровня.

ZA.2 Мероприятия, проводимые при аттестации соответствия эластомерных опор

ZA.2.1 Система(ы) аттестации соответствия

Системы аттестации соответствия для эластомерных опор, указанные в таблицах ZA.1a — ZA.1с, в соответствии с Решением Комиссии 95/467/ЕС 1995-10-24, указанным в Приложении III мандата для «Строительных опор», представлены в таблице ZA.2 для указанного предполагаемого использования соответствующих уровней или классов:

Таблица ZA.2 — Система(ы) аттестации соответствия

Изделие(я)	Предполагаемое использование	Уровень(и) или класс(ы)	Аттестация соответствия
Эластомерные опоры; эластомерные опоры со скольжением	При строительстве гражданских и промышленных зданий, где требования для отдельных опор являются критическими ^a	Нет	1
	При строительстве гражданских и промышленных зданий, где требования для отдельных опор не являются критическими ^b		3
Система 1: см. Приложение III, раздел 2 (i), без контрольного испытания образцов. Система 3: см. Приложение III, раздел 2 (ii), возможность повторного использования			
^a Критические в том смысле, что в случае несоблюдения требований, приводящих к разрушению опоры, все работы или любая их часть могут быть выведены из таких ситуаций, рассматриваемых как предельные состояния эксплуатационной надежности. ^b Некритические в том смысле, что в случае несоблюдения требований, приводящих к разрушению опоры, все работы или любая их часть не могут быть выведены из таких ситуаций, рассматриваемых как предельные состояния эксплуатационной надежности.			

Аттестация соответствия эластомерных опор, представленных в таблицах ZA.1a — ZA.1c, должна основываться на оценке процедур соответствия, указанных в таблицах ZA.3a и ZA.3b, вытекающей из применения указанного там требования настоящего или другого стандарта.

Таблица ZA.3a — Оценка соответствия эластомерных опор, без элементов скольжения, подпадающих под действие системы 1

Задачи	Содержание задачи	Разделы по оценке соответствия
Задачи, выполняемые изготовителем	Контроль производственного процесса	Параметры, относящиеся ко всем соответствующим характеристикам, перечисленным в таблицах ZA.1a— ZA.1c ЕН 1337-3, подразделы: - 8.1 (оценка соответствия — основные требования); - 8.4 (не соответствие техническим условиям)
	Дальнейшее испытание образцов, выбранных на заводе изготовителя	Все соответствующие характеристики, представленные в таблицах ZA.1a— ZA.1c ЕН 1337-3, подразделы/подпункты: - 8.1 (оценка соответствия — основные требования); - 8.2.3 (выборка образцов); - 8.3 (штатное испытание)
Задачи, выполняемые надзорным органом	Начальный типовой контроль	Все соответствующие характеристики, представленные в таблицах ZA.1a— ZA.1c ЕН 1337-3, подразделы/подпункты: - 8.1 (оценка соответствия — основные требования); - 8.2.2 (начальные типовые испытания); - 8.3 (выборка образцов)
	Начальный контроль на заводе — изготовителе и контроль производственного процесса	Параметры, относящиеся ко всем соответствующим характеристикам, перечисленным в таблицах ZA.1a— ZA.1c ЕН 1337-3, подразделы/подпункты: - 8.1 (оценка соответствия — основные требования); - 8.2.3 (штатное испытание)
	Непрерывный контроль, оценка и улучшение контроля производственного процесса	Параметры, относящиеся ко всем соответствующим характеристикам, перечисленным в таблицах ZA.1a— ZA.1c ЕН 1337-3, подразделы/подпункты: - 8.1 (оценка соответствия — основные требования); - 8.2.3 (штатное испытание)

Т а б л и ц а Z A.3b — Оценка соответствия эластомерных опор, без элементов скольжения, попадающих под действие системы 3

Задачи	Содержание задачи	Разделы по оценке соответствия
Задачи, выполняемые изготовителем	Контроль производственного процесса	Параметры, относящиеся ко всем соответствующим характеристикам, перечисленным в таблицах ZA.1a—ZA.1c
Задачи, выполняемые надзорным органом	Начальный типовой контроль	Все соответствующие характеристики, представленные в таблицах ZA.1a—ZA.1c

Т а б л и ц а Z A.3c — Оценка соответствия эластомерных опор, с элементами скольжения, попадающих под действие системы 1

Задачи	Содержание задачи	Разделы по оценке соответствия
Задачи, выполняемые изготовителем	Контроль производственного процесса	Параметры, относящиеся ко всем соответствующим характеристикам, перечисленным в таблицах ZA.1b и ZA.1c
	Дальнейшее испытание образцов, выбранных на заводе—изготовителе	Все соответствующие характеристики, представленные в таблицах ZA.1b и ZA.1c
Задачи, выполняемые надзорным органом	Начальный типовой контроль	Все соответствующие характеристики, представленные в таблицах ZA.1b и ZA.1c

Окончание таблицы ZA.3с

Задачи		Содержание задачи	Разделы по оценке соответствия
	Начальный контроль на заводе — изготовителе и контроль производственного процесса	Параметры, относящиеся ко всем соответствующим характеристикам, перечисленным в таблицах ZA.1b и ZA.1c	EN 1337-3, подразделы/подпункты: - 8.1 (оценка соответствия — основные требования); - 8.2.3 (контроль производственного процесса). EN 1337-2:2004, подразделы/подпункты: - 8.2.1 (основные); - 8.2.3 (контроль производственного процесса); - 8.3 (сырье и комплектующие); - 8.4 (выборка образцов).
	Непрерывный контроль, оценка и улучшение контроля производственного процесса		

Т а б л и ц а ZA.3d — Оценка соответствия эластомерных опор с элементами скольжения, попадающих под действие системы 3

Задачи		Содержание задачи	Разделы по оценке соответствия
Задачи, выполняемые изготовителем	Контроль производственного процесса	Параметры, относящиеся ко всем соответствующим характеристикам, перечисленным в таблицах ZA.1b и ZA.1c	EN 1337-3, подразделы: - 8.1 (оценка соответствия — основные требования); - 8.4 (не соответствие техническим условиям). EN 1337-2:2004, подразделы/подпункты: - 8.2.1 (основные); - 8.2.3 (контроль производственного процесса); - 8.3 (сырье и комплектующие); - 8.4 (выборка образцов).
Задачи, выполняемые надзорным органом	Начальный типовой контроль	Все соответствующие характеристики, представленные в таблицах ZA.1b и ZA.1c	EN 1337-3, подразделы/подпункты: - 8.1 (оценка соответствия — основные требования); - 8.2.2 (начальный типовой контроль); - 8.3 (выборка образцов). EN 1337-2:2004, подразделы/подпункты: - 8.2.1 (основные); - 8.2.3 (контроль производственного процесса); - 8.3 (сырье и комплектующие); - 8.4 (выборка образцов).

ZA.2.2 Сертификат соответствия ЕС и свидетельство о соответствии

В случае, когда изделие удовлетворяет требованиям настоящего приложения:

а) Для опор, попадающих под действие системы 1, сертифицирующий орган должен составить сертификат соответствия (сертификат соответствия ЕС), содержащий информацию, представленную ниже. Данный сертификат соответствия ЕС дает производителю право наносить на изделие маркировку ЕС, описанную в разделе ZA.3.

Сертификат соответствия ЕС должен содержать следующую информацию:

- наименование, адрес (или идентификационный номер) органа, выдавшего свидетельство;
- наименование и адрес изготовителя, или его авторизованного представителя, находящегося в ЕЕА (зоне Европейского экономического пространства) и место производства;
- описание продукта (тип, идентификация, использование) и копия информации, представленной на маркировке «CE»;
- обеспечение, которому соответствует продукт (например, приложение ZA данного стандарта);
- особые условия, применяемые к использованию продукта (например, использование опоры при определенных условиях, и т. д.);
- номер сертификата;
- условия и срок действия сертификата;
- имя, должность уполномоченного, подписавшего сертификат.

Кроме того, для каждого изделия, подпадающего под область применения сертификата соответствия ЕС, изготовитель должен составить декларацию о соответствии (Декларация о соответствии ЕС), содержащую следующую информацию:

- наименование и адрес изготовителя или его авторизованного представителя, установленного в Европейском экономическом пространстве;
- наименование и адрес органа, выполняющего сертификацию;
- имя и должность уполномоченного, подписавшего Декларацию от имени изготовителя или его авторизованного представителя.

Оба документа должны быть написаны на официальном языке или языках государств — участников ЕС, где должен использоваться продукт.

б) Для опор, попадающих под действие системы 3, изготовитель или его авторизованный представитель, находящийся в ЕЕА, должен составить декларацию о соответствии (декларация о соответствии ЕС), содержащую следующую информацию:

- наименование и адрес изготовителя, или его авторизованного представителя, находящегося в ЕЕА и место производства;
- описание продукта (тип, идентификация, использование);
- обеспечение, которому соответствует продукт (например, приложение ZA);
- особые условия, применяемые к использованию продукта (например, использование опоры при определенных условиях, и т. д.);
- наименование и адрес аттестованной лаборатории, выполняющей начальные типовые испытания;
- имя и должность уполномоченного, подписавшего декларацию от имени изготовителя или его авторизованного представителя.

Данный документ дает производителю право наносить на изделие маркировку CE, описанную в ZA.3.

Документ должен быть написан на официальном языке или языках государств — участников ЕЕА, где должен использоваться продукт.

ZA.3 Маркировка «CE»

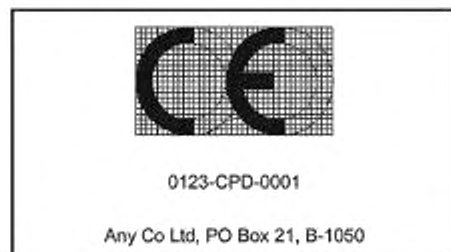
Изготовитель или его авторизованный представитель, находящийся в пределах ЕЕА, несет ответственность за нанесение маркировки «CE». Символ маркировки «CE», который необходимо нанести на изделие, должен соответствовать Директиве 93/68/ЕС и находиться на эластомерной опоре (или, если это невозможно, он может быть нанесен на сопроводительной табличке, упаковке или в сопроводительных документах, например в накладной).

Маркировочный символ «CE» должен содержать следующую информацию и характеристики:

- идентификационный номер органа, выдавшего сертификат;
- наименование и адрес изготовителя;
- последние две цифры года нанесения маркировки;
- номер сертификата соответствия (если это требуется);
- ссылку на настоящий стандарт (ЕН 1337-3);
- наименование продукта и его тип;
- информацию по характеристикам:
- значения и, при необходимости, уровень или класс, который должен быть заявлен для каждой характеристики, как это указано в графах «Примечание», таблиц ZA.1;
- как вариант, по возможности, стандартную маркировку. Данная маркировка должна содержать информацию по всем характеристикам, если все они не описаны, и по тем характеристикам, которые обязательно должны быть отмечены.

Опция «Рабочие характеристики отсутствуют» (NPI) может использоваться в случае, когда характеристика, определяющая предполагаемое применение, не является предметом регламентирующих требований.

Пример эластомерных опор, скомбинированных с плоскими элементами скольжения, попадающий под действие системы 1, представлен на рисунке ZA.1. Рисунок ZA.2 содержит указания, которые нужно представлять в сопроводительных документах и которые отражают характеристики, представленные в таблице ZA.1b.




Маркировка соответствия CE, содержащая символ «CE», определенный в Директиве 93/68/ЕС

Идентификационный номер организации, выдавшей сертификат (если актуально)

Наименование или идентификационный знак производителя.

Рисунок ZA.1 — Пример маркировки CE, содержащей информацию об опоре

 0123-BPR-0001
Any Co Ltd, PO Box 21, B-1050 04 0123-BPR-0456
EN 1337-3:2004 LAGER Nr: Elastomerlager für den Hoch- und Tiefbau, das für eine Mindestbetriebstemperatur von – 25 °C/– 40 °C bemessen ist. An Einzellager werden <u>kritische</u> Anforderungen gestellt. LAGER G-Modul des Elastomers (MPa) Streckgrenze des Stahls (MPa) Geometrie (entsprechend den beigefügten Zeichnungen oder beigefügter Beschreibung) GLEITTEIL Geometrie (entsprechend den beigefügten Zeichnungen oder beigefügter Beschreibung)

Маркировка соответствия CE содержащая символ «CE», определенный в Директиве 93/68/EWG

Идентификационный номер организации, выдавшей сертификат

Наименование или идентификационный знак и зарегистрированный адрес производителя

Последние две цифры года нанесения маркировки

Номер сертификата

Обозначение стандарта

Идентификационный номер изделия и его предполагаемое использование и информация, касающаяся основных характеристик¹⁾

¹⁾ При отсутствии национальных параметров, принятых на национальном уровне (NDP) например парциальных коэффициентов прочности, и в случае общепринятых опор, изготовитель должен обеспечить информацию по модулю G эластичного материала и предел текучести при растяжении для стали, используемой для металлических пластин, а также геометрические характеристики опоры.

Рисунок ZA.2 — Пример маркировки CE, содержащей информацию в сопроводительных документах

В дополнение к любой специальной информации, касающейся опасных аспектов, описанных выше, изделие также должно сопровождаться, при необходимости, документацией, отражающей все другие законодательные акты, касающиеся опасных аспектов, для которых требуется соблюдение стандартов, вместе с любой информацией, требуемой в соответствии с этим законодательством, оформленной в соответствии с требованиями настоящего стандарта.

П р и м е ч а н и е — Допускается не ссылаться на европейское законодательство, если его требования не строже действующих на национальном уровне.

Приложение ДА
(справочное)

**Сведения о соответствии ссылочных международных и европейских стандартов
межгосударственным стандартам**

Таблица ДА.1

Обозначение ссылочного международного (европейского) стандарта	Степень соответствия	Обозначение и наименование соответствующего межгосударственного стандарта
EN 1337-1:2000	NEQ	ГОСТ 32020—2012 «Опорные части резиновые для мостостроения. Технические условия»
EN 1337-2:2004	—	*
EN 1337-8	—	*
EN 1337-9:1997	—	*
EN 1337-10	—	*
EN 1337-11:1997	NEQ	ГОСТ 32020—2012 «Опорные части резиновые для мостостроения. Технические условия»
EN 10025-1	—	*
EN 10025-2	—	*
ISO 34-1	—	*
ISO 37:2011	IDT	ГОСТ ISO 37—2013 «Резина или термoplastик. Определение упругопрочностных свойств при растяжении»
ISO 48	—	*
ISO 188:2011	IDT	ГОСТ ISO 188—2013 «Резина или термопластопласты. Испытания на ускоренное старение и теплостойкость»
ISO 815	—	*
ISO 1431-1	—	*
<p>* Соответствующий национальный (межгосударственный) стандарт отсутствует. До его утверждения рекомендуется использовать перевод на русский язык данного международного (европейского) стандарта.</p> <p>П р и м е ч а н и е — В настоящей таблице использованы следующие условные обозначения степени соответствия стандартов:</p> <ul style="list-style-type: none"> - IDT — идентичные стандарты; - NEQ — неэквивалентные стандарты. 		

Ключевые слова: эластомерные опоры, рабочие характеристики опоры, технические требования, методы испытаний, приемка, транспортирование, хранение

Редактор *Т.Т. Мартынова*
Технический редактор *В.Н. Прусакова*
Корректор *С.В. Смирнова*
Компьютерная верстка *Е.О. Асташина*

Сдано в набор 23.12.2016. Подписано в печать 30.01.2017. Формат 60×84¹/₈. Гарнитура Ариал.
Усл. печ. л. 8,37. Уч.-изд. л. 7,57. Тираж 28 экз. Зак. 247.
Подготовлено на основе электронной версии, предоставленной разработчиком стандарта
